

KIT 4

KIT 5



Ташев-Галвинг ООД
www.tashev-galving.com



ELEKTRO maschinen®

...arbeitet mit Ihnen! ...works with you!

Ташев-Галвинг ООД
www.tashev-galving.com



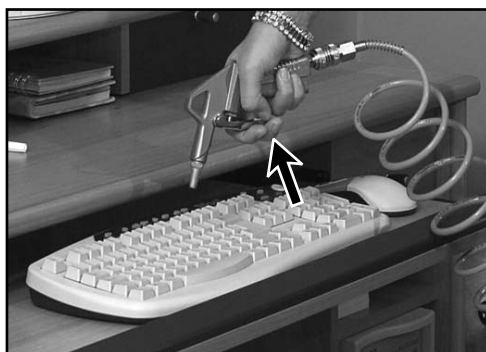
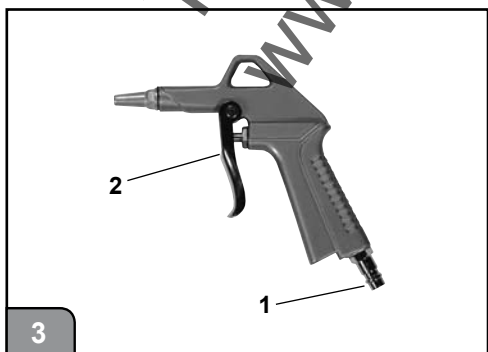
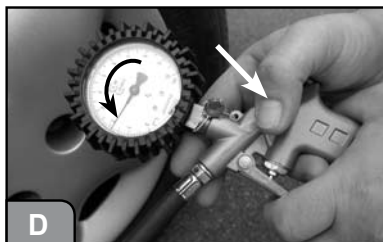
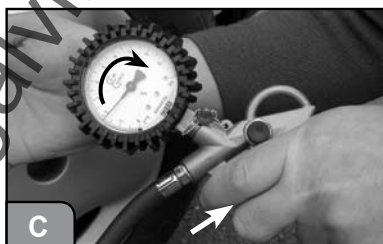
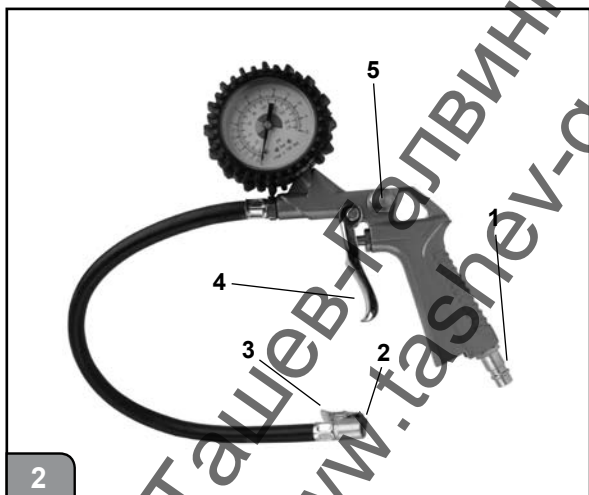
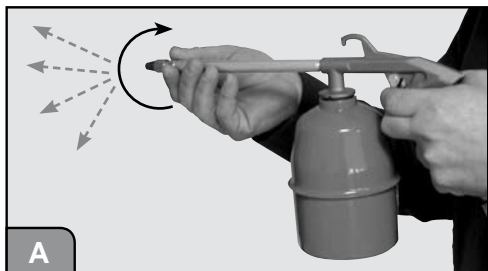
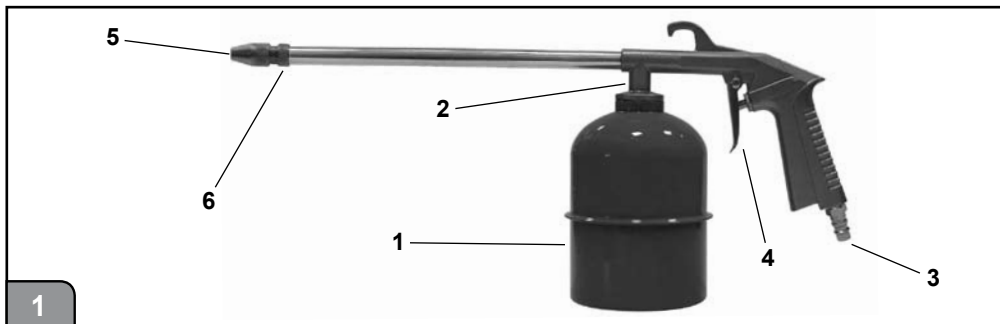
ELEKTRO maschinen®

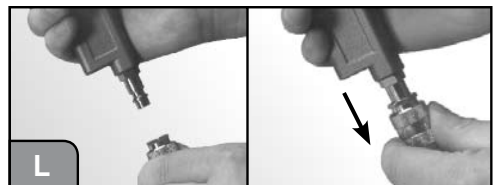
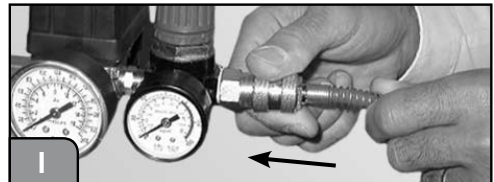
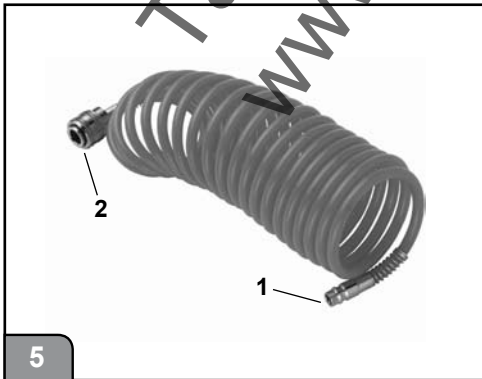
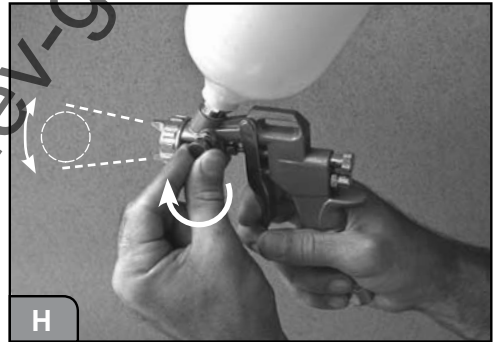
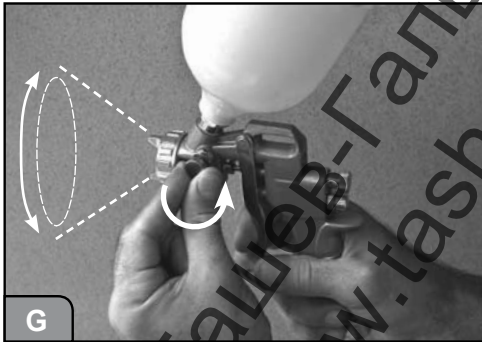
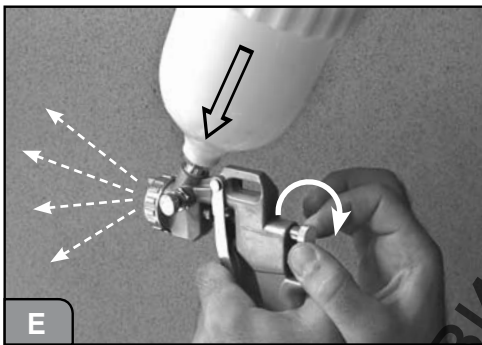
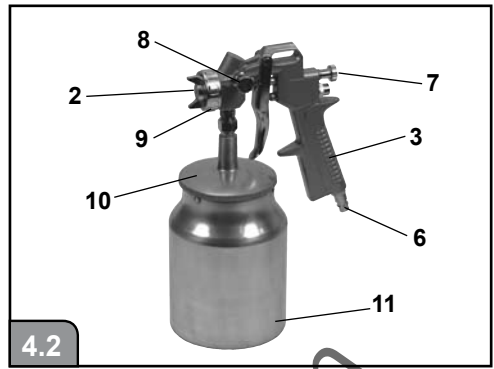
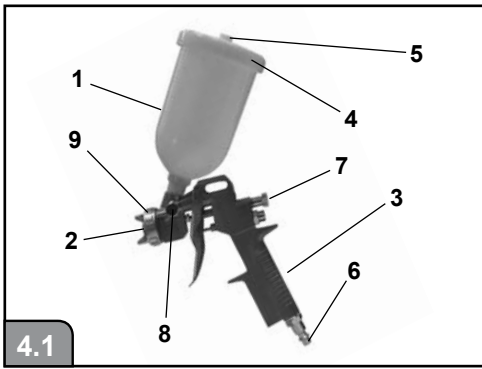
...arbeiten mit Ihnen! ...works with you!

I	Manuale istruzioni6	SLO	Navodila za obratovanje19
GB	Instructions for use manual7	H	Kezelési útmutató20
F	Manuel utilisateur8	CZ	Příručka k obsluze21
D	Betriebsanleitung9	SK	Návod na obsluhu22
E	Manual de instrucciones10	RUS	РУКОВОДСТВО ПО ЭКСПЛУАТАЦИИ ...23
P	Manual de instruções11	N	Bruksanvisning25
NL	Gebruiksaanwijzing12	TR	Kullanma talimatı26
DK	Brugsanvisning13	RO	Manual de utilizare27
S	Instruktionsmanual14	BG	РЪКОВОДСТВО ПО ЕКСПЛОАТАЦИЯТА ...28
FIN	Käyttöohjeet15	SCG	Uputstvo za upotrebu30
GR	Εγχειρίδιο οδηγιών16	LT	Instrukcijų vadovėlis31
PL	Instrukcje obsługi17	EST	Kasutamisujuhend32
HR	Uputstvo za uporabu18	LV	Instrukciju rokasgrāmata33

(I) Fotografie non contrattuali - (GB) Not contractually binding photographs - (F) Les photographies n'engagent pas le fabricant - (D) Die Fotos sind unverbindlich - (E) Las fotos son sólo ilustrativas - (P) Fotografias exclusivamente ilustrativas - (NL) Illustratiefoto's - (DK) Vejledende billeder - (S) Bilderna är inte bindande - (FIN) Kuvat eivät sopimuksenalaisia - (GR) Φωτογραφίες παρουσίασης - (PL) Zdjęcia nie objęte kontraktem - (HR) Slike za ilustraciju - (SLO) Fotografije so le ilustrativne - (H) Nem a szerződéshez, csak bemutatás céljából készült képek - (CZ) Ilustrační fotografie - (SK) Ilustračné fotografie - (RUS) Фотоиллюстрации - (N) Bildene er ikke bindende - (TR) Gösteriş amaçlı fotoğraflar - (RO) Fotografii cu caracter indicativ - (BG) снимки само за илюстрация на продукта - (SCG) Slike za ilustraciju - (LT) Tik iliustravimui skirtos nuotraukos - (EST) Fotodel üksnes illustreeriv tähendus - (LV) Fotogrāfijas paredzētas tikai ilustrēšanai

Ташев-Галвинг ООД
www.tashev-galving.com





4

5

AVVERTENZE GENERALI

Utilizzando gli accessori pneumatici indossare sempre abbigliamento antinfortunistico.

Tenete sgombra l'area di lavoro, assicurarsi sempre una posizione stabile.

Non permettere l'uso a inesperti senza adeguata sorveglianza, tenere lontano dall'area di lavoro bambini e animali; l'uso improprio dell'aria compressa può provocare danni all'organismo.

PISTOLA LAVAGGIO NEBULIZZATORE

1

DATI TECNICI Pressione massima di alimentazione: 8 bar

ISTRUZIONI PER L'USO Riempire il contenitore (1), avvitarlo al corpo della pistola (2) quindi collegare il tubo di alimentazione dell'aria compressa al raccordo di entrata (3). Premendo sulla leva (4) si ottiene la fuoriuscita del liquido nebulizzato. Agire sulla ghiera (5) fino ad ottenere la dimensione del getto desiderata, poi bloccarla con la ghiera posteriore (6). **(A – B)**

AVVERTENZE Utilizzare sempre la pistola orizzontalmente per un migliore pescaggio del liquido nel serbatoio. Non nebulizzare sostanze nocive senza l'uso di una maschera e di occhiali di protezione adeguati.

PISTOLA GONFIAGGIO

2

DATI TECNICI Pressione massima di alimentazione: 8 bar

ISTRUZIONI PER L'USO Collegare il tubo di alimentazione dell'aria compressa al raccordo di entrata (1) sulla pistola. Per eseguire l'operazione di gonfiaggio e controllo pressione inserire l'innesto (2) nella valvola del pneumatico tenendo premuta la levetta (3) sistemata sul medesimo, ad inserimento avvenuto rilasciare la levetta (3). Tenendo il manometro rivolto verso di voi leggere la pressione, per il gonfiaggio premere a fondo per qualche secondo la leva (4) e quindi rilasciarla, ripetere l'operazione fino ad ottenere la pressione desiderata segnata dalla lancetta sul quadrante del manometro. Per lo sgonfiaggio, lasciare la leva (4) e premere con il pollice il pulsante (5) sino alla fuoriuscita dell'aria. **(C – D)**

AVVERTENZE Non superare la pressione di gonfiaggio consigliata sulle istruzioni d'utilizzo dell'oggetto da gonfiare. Il manometro non deve subire urti; nel caso il subisse, si rende necessaria una verifica della taratura.

PISTOLA DI SOFFIAGGIO

3

DATI TECNICI Pressione massima di alimentazione: 8 bar

ISTRUZIONI PER L'USO Collegare il tubo di alimentazione dell'aria al raccordo di entrata (1) sulla pistola. Orientare l'ugello verso la zona o l'oggetto da soffiare e premere la leva (2). Il flusso d'aria può essere modulato premendo più o meno a fondo la leva (2).

AEROGRAFO PER VERNICIATURA

4

DATI TECNICI Pressione di utilizzo consigliata: 3 bar

ISTRUZIONI PER L'USO

-AEROGRAFO CON SERBATOIO A GRAVITA' (4.1) Avvitare a fondo il serbatoio (1) sul corpo pistola (3). Inserire la vernice nel serbatoio (1) e chiuderlo con il coperchio (4). Assicurarsi che la valvola di sfogo (5) sia aperta.

-AEROGRAFO CON SERBATOIO INFERIORE (4.2) Avvitare e chiudere con una chiave saldamente il coperchio del serbatoio (10) al corpo della pistola (3). Riempire il serbatoio (11) con la vernice ed innestarlo sul coperchio (10), fissare girando di un quarto di giro verso destra.

Collegare il tubo di alimentazione dell'aria compressa al raccordo di entrata (6) sulla pistola e regolare la pressione (3 bar) dal compressore. Agire sulla ghiera posteriore (7) per regolare la quantità di vernice da spruzzare (stringere la ghiera se si stanno usando vernici più fluide, aprire la ghiera per vernici più dense) e sulla ghiera laterale (8) per regolare la dimensione del getto. **(E-F / G-H)**. Orientare la testina forata frontale dell'ugello (2) perpendicolarmente al verso di verniciatura. Prima dell'utilizzo vero e proprio, fare pratica su di un materiale di prova fino ad ottenere la regolazione e l'effetto ottimale. Non lasciare mai la vernice nel serbatoio per poterla riutilizzare in un secondo tempo, in quanto si può danneggiare irreparabilmente l'aerografo nelle sue parti di precisione. Dopo l'uso procedere sempre ad un'accurata pulizia interna dell'aerografo, riempiendo il serbatoio con del solvente puro e spruzzandolo senza inquinare l'ambiente (spruzzare verso uno straccio o verso una superficie assorbente), fino a che nel getto di solvente nebulizzato non risultino più tracce del colore usato. Pulire con uno straccio imbevuto di solvente le parti esterne della pistola dove risultino macchiate dalla vernice usata. Per una pulizia più approfondita svitare completamente la ghiera posteriore (7) facendo attenzione alla molla interna, sfilare completamente lo spillo dell'ugello, quindi svitare l'anello anteriore (9) e rimuovere la testina forata dell'ugello (2) e svitare con una chiave l'ugello, mettere tutti i componenti in un contenitore con del solvente puro per alcune ore. Seguire il processo inverso per rimontare il tutto dopo avere asciugato accuratamente i componenti.

AVVERTENZE Non usare la pistola di verniciatura in ambienti chiusi e senza ventilazione. Non usare l'aerografo senza una maschera di protezione.

TUBO A SPIRALE

5

DATI TECNICI Pressione massima: 8 bar

ISTRUZIONI PER L'USO TUBO CON RACCORDI RAPIDI Collegare con il compressore l'estremità del tubo dotata del connettore (1), collegare l'altra estremità dotata del connettore (2) con l'utensile pneumatico. Per inserire il connettore (2) nell'utensile spingere a fondo fino ad aggancio avvenuto. Per staccare il tubo afferrare saldamente l'utensile con una mano e la ghiera del connettore (2) con l'altra mano e tirare in senso opposto. Se l'operazione risultasse difficoltosa assicurarsi di avere scaricato tutta l'aria compressa dal tubo. **(I – L)**

AVVERTENZE Prima di connettere o disconnettere un utensile o il tubo stesso assicurarsi che il compressore sia spento. Evitare schiacciamenti o pieghe del tubo che potrebbero causarne la foratura.

GENERAL WARNINGS

GB

When using air-powered accessories, always wear safety clothes.

Keep the work area free and always maintain a stable position.

Do not allow inexperienced persons to use tools without suitable supervision. Keep children and animals at a distance from the work area; improper use of compressed air may cause serious injuries.

WASHING SPRAY GUN

1

TECHNICAL DATA Max. pressure: 8 bar

INSTRUCTIONS FOR USE Fill the bowl (1), screw it to the body of the gun (2) and then connect the air hose to the inlet fitting (3). Press lever (4) to spray the liquid. Adjust the size of the jet required using the ring-nut (5) and then secure this with the rear ring-nut (6). **(A – B)**

WARNINGS Always hold the gun horizontal during use in order to improve suction of the liquid in the bowl. Do not spray harmful substances without wearing a mask and safety goggles.

INFLATION GUN

2

TECHNICAL DATA Max. pressure: 8 bar

INSTRUCTIONS FOR USE Connect the air hose to the inlet fitting (1) on the gun. To inflate the tire and check pressure, insert the fitting (2) in the valve of the tire holding down the lever (3) on this; following insertion, release the lever (3). With the gauge facing you, read the pressure; for inflation, press the lever (4) fully for a few seconds and then release it; repeat the operation until you have obtained the pressure required as shown by the needle on the dial of the gauge. For deflation, release the lever (4) and press the button (5) with your thumb until all the air has been expelled. **(C – D)**

WARNINGS Never exceed the inflation pressure recommended in the instructions for use of the object to be inflated. Protect the gauge against impacts. In the case of impacts, check calibration.

BLOWING GUN

3

TECHNICAL DATA Max. pressure: 8 bar

INSTRUCTIONS FOR USE Connect the air hose to the inlet fitting (1) on the gun. Direct the nozzle towards the area or object to be blown and press the lever (2). The flow of air can be adjusted by regulating pressure on the lever (2).

AIR BRUSH FOR PAINTING

4

TECHNICAL DATA Recommended operating pressure: 3 bar

INSTRUCTIONS FOR USE

AIR BRUSH WITH GRAVITY TYPE BOWL (4.1) Screw the bowl (1) to the body of the gun (3). Fill the bowl with paint (1) and close it with the lid (4). Make sure that the vent valve (5) is open.

AIR BRUSH WITH LOWER BOWL (4.2) Screw the bowl (10) to the body of the gun (3) and secure tightly with a wrench. Fill the bowl (11) with paint and fit it on the cover (10); fasten with a quarter turn to the right.

Connect the air hose to the inlet fitting (6) on the gun and adjust the pressure (3 bar) from the compressor.

Use the rear ring-nut (7) to adjust the amount of paint to be sprayed (tighten if you are using more fluid paints, open in the case of thicker paints) and the side ring-nut (8) to regulate the size of the jet. **(E-F / G-H)**. Direct the front perforated head of the nozzle (2) so that it is perpendicular to the direction of painting. Prior to effective use, practice on a test material until you have obtained optimal adjustment and effect. Never leave paint inside the bowl in order to use this subsequently as this may cause irreparable damage to the precision parts of the air brush. After use, always clean the inside the air brush thoroughly, filling the bowl with pure solvent and spraying this without polluting the environment (spray on a rag or absorbing surface) until there is no trace of the paint used in the jet of solvent sprayed. Clean the external parts of the gun stained by the paint used with a rag dipped in solvent.

For more thorough cleaning, completely unscrew the rear ring-nut (7) and, taking care not to lose the internal spring, remove the needle of the nozzle; the loosen the front ring (9) and remove the perforated head of the nozzle (2) and unscrew the nozzle with a wrench; put all the components in a container with pure solvent for a number of hours; dry the components carefully and then carry out the above procedure in reverse order in order to re-assemble all the parts.

WARNINGS Do not use the paint gun in a closed environment without ventilation. Do not use the air brush without wearing a safety mask.

SPIRAL CORD

5

TECHNICAL DATA Max. pressure: 8 bar

INSTRUCTIONS FOR USE OF CORD WITH FAST DISCONNECTS

Connect the end of the cord fitted with connector (1) to the compressor; connect the other end fitted with connector (2) to the air-powered tool. To insert the connector (2) in the tool, push until it clicks in place.

To detach the cord, grasp the tool firmly with one hand and the ring-nut of the connector (2) with the other and pull in the opposite direction. If this operation is difficult, make sure that you have vented all the air from the cord. **(I – L)**

WARNINGS Before connecting or disconnecting a tool or the cord, make sure that you have switched off the compressor.

The cord must not be crushed or bent as it could be pierced.

AVERTISSEMENTS GENERAUX

F

Toujours porter des protections individuelles lors de l'utilisation d'accessoires pneumatiques. Veiller à ce que la zone de travail soit dégagée et stationner sur une surface stable. Interdire l'utilisation des accessoires aux personnes inexpérimentées et non soumises à une stricte surveillance. Eloigner les enfants et les animaux de la zone de travail. Toute utilisation inappropriée de l'air comprimé peut provoquer des dommages corporels.

PISTOLET DE LAVAGE PAR PULVERISATION

1

CARACTERISTIQUES TECHNIQUES Pression maximum d'alimentation: 8 bar

MODE D'EMPLOI Remplir le récipient (1), le visser au corps du pistolet (2), puis brancher le tuyau d'alimentation en air comprimé au raccord d'entrée (3). Appuyer sur le levier (4) pour pulvériser le liquide. Agir sur la bague (5) jusqu'à obtenir le jet désiré, puis la bloquer à l'aide de la bague arrière (6). (A – B)

AVERTISSEMENTS Toujours utiliser le pistolet en position horizontale afin d'assurer une meilleure aspiration du liquide dans le réservoir. Ne pas pulvériser de substances toxiques sans porter un masque et des lunettes de protection.

PISTOLET DE GONFLAGE

2

CARACTERISTIQUES TECHNIQUES Pression maximum d'alimentation: 8 bar

MODE D'EMPLOI Brancher le tuyau d'alimentation en air comprimé au raccord d'entrée (1) sur le pistolet. Pour exécuter l'opération de gonflage et de contrôle de la pression, engager l'embout (2) dans le clapet du pneumatique, tout en maintenant appuyé le levier (3) situé ledit embout. Une fois celui-ci engagé, relâcher le levier (3). Tout en maintenant le manomètre orienté vers soi-même, lire la valeur de pression. Pour le gonflage, appuyer durant quelques secondes à fond sur le levier (4), puis le relâcher. Répéter cette opération jusqu'à obtenir la pression désirée, indiquée par l'aiguille sur le cadran du manomètre. Pour le dégonflage, relâcher le levier (4) et appuyer sur le bouton (5), jusqu'à obtenir la sortie de l'air. (C – D)

AVERTISSEMENTS Ne pas dépasser la pression de gonflage conseillée dans les instructions d'utilisation de l'article à gonfler. Le manomètre ne doit pas subir de chocs ; le cas échéant, il sera nécessaire de vérifier son étalonnage.

PISTOLET DE SOUFFLAGE

3

CARACTERISTIQUES TECHNIQUES Pression maximum d'alimentation: 8 bar

MODE D'EMPLOI Brancher le tuyau d'alimentation en air au raccord d'entrée (1) sur le pistolet. Orienter le gicleur vers la zone ou l'objet à souffler, puis appuyer sur le levier (2). Le débit d'air peut être réglé en modulant la pression exercée sur le levier (2).

AÉROGRAPHE À PEINTURE

4

CARACTERISTIQUES TECHNIQUES Pression d'utilisation conseillée: 3 bar

MODE D'EMPLOI

AÉROGRAPHE AVEC RESERVOIR A GRAVITE (4.1) Visser à fond le réservoir (1) sur le corps du pistolet (3). Verser la peinture dans le réservoir (1) et refermer le couvercle (4). S'assurer que le clapet de mise à l'air (5) est ouvert.

AÉROGRAPHE AVEC RESERVOIR INFÉRIEUR (4.2) A l'aide d'une clé, visser et fermer solidement le couvercle du réservoir (10) sur le corps du pistolet (3). Remplir de peinture le réservoir (11) et l'engager sur le couvercle (10) ; le fixer en le tournant d'un quart de tour à droite.

Brancher le tuyau d'alimentation en air comprimé au raccord d'entrée (6) sur le pistolet et régler la pression (3 bar) depuis le compresseur. Agir sur la bague arrière (7) pour régler la quantité de peinture à pulvériser (serrer la bague si l'on utilise des peintures fluides et la desserrer en cas d'utilisation de peintures plus denses) ainsi que sur la bague latérale (8) pour régler le jet. (E-F / G-H). Orienter la tête percée frontale du gicleur (2) de manière à ce qu'elle soit perpendiculaire à la direction de peinture. Avant d'utiliser l'appareil pour la première fois, s'entraîner sur des surfaces d'essai, afin d'obtenir un réglage et un effet final optimaux. Ne jamais laisser de la peinture dans le réservoir en vue de la réutiliser ultérieurement, sous peine d'endommager irrémédiablement les composants de précision de l'aérographe. Après utilisation, nettoyer soigneusement l'intérieur de l'aérographe. Remplir le réservoir avec du solvant pur et le pulvériser sans polluer l'environnement (diriger le jet vers un chiffon ou une surface absorbante), jusqu'à ce que le jet de solvant ne présente plus de traces de peinture. A l'aide d'un chiffon imbibé de solvant, éliminer les éventuelles taches de peinture présentes sur les surfaces extérieures du pistolet. Pour un nettoyage plus complet, dévisser complètement la bague arrière (7), en veillant à ne pas endommager le ressort intérieur. Dégager complètement l'aiguille du gicleur, puis dévisser la bague avant (9) et retirer la tête percée du gicleur (2). A l'aide d'une clé, dévisser le gicleur et plonger tous les composants dans un récipient rempli de solvant pur, en les y laissant pendant quelques heures. Ensuite, essayer soigneusement les composants et les reposer, en procédant en sens inverse par rapport à leur dépose.

AVERTISSEMENTS Ne pas utiliser le pistolet à peinture dans des locaux fermés et non ventilés. Ne pas utiliser l'aérographe sans porter un masque de protection.

TUYAU SPIRALÉ

5

CARACTERISTIQUES TECHNIQUES Pression maximum: 8 bar

MODE D'EMPLOI DU TUYAU MUNI DE RACCORDS RAPIDES Brancher l'extrémité du tuyau munie du connecteur (1) au compresseur ; brancher l'autre extrémité, munie du connecteur (2), à l'outil pneumatique. Pour engager le connecteur (2) dans l'outil, le pousser à fond jusqu'à obtenir son accrochage. Pour détacher le tuyau, saisir fermement l'outil d'une main et la bague du connecteur (2) de l'autre, puis tirer dans la direction opposée. Si l'opération s'avère difficile, s'assurer que l'air comprimé s'est complètement évacué du tuyau. (I – L)

AVERTISSEMENTS Avant de brancher/débrancher un outil ou le tuyau lui-même, s'assurer que le compresseur est hors tension. Eviter d'écraser ou de déformer le tuyau, afin de ne pas le percer.

ALLGEMEINE HINWEISE

D

Bei Gebrauch von Druckluftgeräten muss geeignete Schutzkleidung getragen werden.

Den Arbeitsbereich frei halten und darauf achten, dass man bei Gebrauch der Geräte einen sicheren Stand hat.

Personen, die keine Erfahrung im Umgang mit Druckluftgeräten haben, dürfen diese nur unter Aufsicht benutzen. Kinder und Tiere vom Arbeitsplatz fernhalten. Unsachgemäßer Gebrauch der Druckluft kann zu Verletzungen führen!

SPRÜHPISTOLE

1

TECHNISCHE DATEN Maximaler Betriebsdruck: 8 bar.

BEDIENUNGSANLEITUNG Den Becher (1) füllen und an die Pistole (2) schrauben. Dann den Druckluftschlauch an den Anschluss der Luftzuleitung (3) anschließen. Wenn der Hebel (4) gedrückt wird, sprüht die Pistole zerstäubte Flüssigkeit. Durch Drehen an der Nutmutter (5) kann der Sprühstrahl wie gewünscht eingestellt werden. Anschließend mit der hinteren Nutmutter (6) blockieren. (A – B)

WICHTIGE HINWEISE Die Pistole bei Gebrauch immer waagrecht halten, damit die Flüssigkeit korrekt aus dem Becher angesaugt wird. Beim Sprühen von schädlichen Substanzen ist das Tragen einer Atemschutzmaske und einer geeigneten Schutzbrille obligatorisch.

DRUCKLUFTPISTOLE

2

TECHNISCHE DATEN Maximaler Betriebsdruck: 8 bar.

BEDIENUNGSANLEITUNG Den Druckluftschlauch an den Anschluss der Luftzuleitung (1) anschließen. Zum Aufpumpen und Kontrollieren vom Reifendruck, den Steckverschluss (2) in das Reif Ventil stecken und dabei den kleinen Hebel (3) am Steckverschluss gedrückt halten. Sobald der Steckverschluss im Ventil steckt, den kleinen Hebel (3) wieder loslassen. Das Manometer so halten, dass die Anzeige zu sehen ist, und den Druck ablesen. Zum Aufpumpen vom Reifen den Hebel (4) einige Sekunden lang bis zum Anschlag drücken und dann wieder loslassen. Den Vorgang wiederholen, bis der gewünschte Reifendruck am Manometer abgelesen werden kann. Um Druck aus dem Reifen abzulassen, den Hebel (4) loslassen und mit dem Daumen den Knopf (5) drücken, bis Luft aus dem Reifen austritt. (C – D)

WICHTIGE HINWEISE Beim Aufpumpen den empfohlenen Druck nicht überschreiten, der in der Bedienungsanleitung des Gegenstands angegeben ist. Das Manometer ist sehr empfindlich! Sollte es herunterfallen, muss die Eichung überprüft werden.

AUSBLASPISTOLE

3

TECHNISCHE DATEN Maximaler Betriebsdruck: 8 bar.

BEDIENUNGSANLEITUNG Den Druckluftschlauch an die Luftzuleitung (1) der Pistole anschließen. Die Düse auf den Gegenstand oder den Bereich richten, der ausgeblasen werden soll, und den Hebel (2) drücken. Die Stärke vom Luftstrom kann dadurch reguliert werden, dass der Hebel (2) mehr oder weit stark gedrückt wird.

FARBSPRITZPISTOLE

4

TECHNISCHE DATEN Empfohlener Betriebsdruck: 3 bar.

BEDIENUNGSANLEITUNG-SPRITZPISTOLE (4.1) Den Becher (1) bis zum Anschlag auf die Pistole (3) schrauben. Den Lack in den Becher (1) füllen und diesen mit dem Deckel (4) verschließen. Prüfen, ob das Entlüftungsventil (5) offen ist.

-SAUGSPRITZPISTOLE (4.2) Den Deckel vom Becher (10) von unten an die Pistole (3) schrauben und mit einem Schlüssel fest anziehen. Den Becher (11) mit Lack füllen, in den Deckel (10) einsetzen und durch eine Vierteldrehung nach rechts blockieren.

Den Druckluftschlauch an die Luftzuleitung (6) der Pistole anschließen und den Druck am Kompressor auf 3 bar regulieren. An der vorderen Nutmutter (7) die Menge vom gespritzten Lack einstellen. Je dünnflüssiger der Lack ist, desto weiter muss die Nutmutter zuge dreht werden.

An der seitlichen Nutmutter (8) kann die Größe vom Sprühstrahl eingestellt werden. (E-F / G-H). Den gelochten Kopf vorne an der Düse (2) so ausrichten, dass er senkrecht zur Lackrichtung steht. Bevor mit dem eigentlichen Lackieren begonnen wird, sollten auf einem Teststück Farbttests durchgeführt werden, um die Pistole so einzustellen, dass der gewünschte Effekt erzielt wird. Auf keinen Fall Lack im Becher lassen, um die Pistole zu einem späteren Zeitpunkt wieder zu benutzen, da sonst die Präzisionsteile der Spritzpistole beschädigt werden können.

Nach Gebrauch muss die Spritzpistole immer gründlich sauber gemacht werden. Dazu den Becher mit unverdünntem Lösungsmittel füllen und mit der Pistole auf eine Lappen oder eine saugfähige Fläche sprühen, bis sich keine Farbreste mehr im Lösungsmittel feststellen lassen. Die Pistole von außen mit einem mit Lösungsmittel befeuchteten Lappen sauber machen. Um die Pistole gründlich sauber zu machen, die hintere Nutmutter (7) komplett heraus schrauben und dabei auf die Feder achten. Dann den Spieß der Düse herausziehen, den vorderen Ring (9) abschrauben und den gelochten Kopf der Düse (2) herausnehmen. Mit einem Schlüssel die Düse abschrauben. Alle Komponenten einige Stunden lang in einen Behälter mit unverdünntem Lösungsmittel legen. Die Teile sorgfältig abtrocknen und die Pistole wieder zusammenbauen. Dabei in umgekehrter Reihenfolge wie beim Auseinanderbauen vorgehen.

WICHTIGE HINWEISE Die Farbspritzpistole auf keinen Fall an geschlossenen Standorten ohne korrekte Belüftung verwenden! Bei Gebrauch der Farbspritzpistole ist das Tragen einer Atemschutzmaske obligatorisch.

SPIRALSCHLAUCH

5

TECHNISCHE DATEN Höchstdruck: 8 bar.

BEDIENUNGSANLEITUNG FÜR SCHLÄUCHE MIT SCHNELLANSCHLUSS Das Ende vom Schlauch mit dem Anschluss (1) an den Kompressor anschließen und das andere Ende mit dem Anschluss (2) an das Druckluftgerät. Um den Schnellanschluss (2) an das Werkzeug anzuschließen, den Schnellanschluss fest in die Luftzuleitung drücken, bis er einrastet. Um den Schlauch wieder abzunehmen, das Werkzeug fest in die Hand nehmen und mit der anderen Hand die Nutmutter vom Schnellanschluss (2) festhalten und fest ziehen. Sollte sich der Schlauch nicht einfach abnehmen lassen, muss kontrolliert werden, ob die Druckluft aus dem Schlauch abgelassen worden ist. (I – L)

WICHTIGE HINWEISE Bevor ein Werkzeug oder der Schlauch angeschlossen oder abgenommen wird, muss sichergestellt werden, dass der Kompressor ausgeschaltet ist. Den Schlauch nicht abknicken und abquetschen, da er sonst beschädigt werden kann.

ADVERTENCIAS GENERALES

E

Cuando se utilizan los accesorios neumáticos, llevar siempre las ropas especiales contra accidentes.

Mantener libre la zona de trabajo, asegurarse siempre una posición estable.

No permitir el uso a personas inexpertas sin una vigilancia apropiada, mantener a los niños y animales alejados de la zona de trabajo; el uso inapropiado del aire comprimido puede provocar daños al organismo.

PISTOLA DE LAVADO POR PULVERIZACIÓN

1

DATOS TÉCNICOS Presión máxima de alimentación: 8 bar

INSTRUCCIONES DE USO Llenar el recipiente (1), enroscarlo en el cuerpo de la pistola (2) y conectar el tubo de alimentación de aire comprimido en el racor de entrada (3). Pulsando la palanca (4) se activa la salida del líquido pulverizado. Accionar la abrazadera (5) hasta obtener la dimensión deseada del chorro, luego bloquearla con la abrazadera trasera (6). **(A – B)**

ADVERTENCIAS Utilizar siempre la pistola en horizontal para una mejor aspiración del líquido del depósito.

No pulverizar sustancias nocivas sin usar una máscara y gafas de protección apropiadas.

PISTOLA DE INFLADO

2

DATOS TÉCNICOS Presión máxima de alimentación: 8 bar

INSTRUCCIONES DE USO Conectar el tubo de alimentación de aire comprimido en el racor de entrada (1) de la pistola. Para realizar la operación de inflado y de control de la presión, colocar el acoplamiento (2) en la válvula del neumático, manteniendo pulsada la palanca (3) que se encuentra en el acoplamiento; cuando se ha completado la colocación, soltar la palanca (3). Con el manómetro vuelto hacia la propia persona podrá leer la presión. Para el inflado, pulsar a fondo por algunos segundos la palanca (4) y luego soltarla; repetir la operación hasta obtener la presión deseada indicada por la aguja del cuadrante del manómetro. Para desinflar, dejar la palanca (4) y pulsar con el pulgar el botón (5) hasta que salga el aire. **(C – D)**

ADVERTENCIAS No superar la presión de inflado aconsejada en las instrucciones de uso del objeto que se debe inflar.

El manómetro no debe sufrir golpes; en caso de golpes es necesario comprobar la calibración.

PISTOLA DE SOPLADO

3

DATOS TÉCNICOS Presión máxima de alimentación: 8 bar

INSTRUCCIONES DE USO Conectar el tubo de alimentación de aire en el racor de entrada (1) de la pistola. Orientar el inyector hacia la zona o el objeto que se deben soplar y pulsar la palanca (2). El chorro de aire se puede modular pulsando más o menos a fondo la palanca (2).

AERÓGRAFO DE PINTURA

4

DATOS TÉCNICOS Presión de uso aconsejada: 3 bar

INSTRUCCIONES DE USO

-AERÓGRAFO CON DEPÓSITO POR GRAVEDAD (4.1) Enroscar a fondo el depósito (1) en el cuerpo de la pistola (3). Colocar la pintura en el depósito (1) y cerrarlo con la tapa (4). Asegurarse de que la válvula de aireación (5) esté abierta.

-AERÓGRAFO CON DEPÓSITO INFERIOR (4.2) Enroscar y cerrar firmemente con una llave la tapa del depósito (10) en el cuerpo de la pistola (3). Llenar el depósito (11) con la pintura y acoplarlo en la tapa (10), fijar girando un cuarto de vuelta hacia la derecha.

Conectar el tubo de alimentación de aire comprimido en el racor de entrada (6) de la pistola y regular la presión (3 bar) del compresor. Actuar sobre la abrazadera trasera (7) para regular la cantidad de pintura que se debe rociar (ajustar la abrazadera si se están usando pinturas más fluidas, abrir la abrazadera con las pinturas más densas) y, sobre la abrazadera lateral (8), para regular la dimensión del chorro. **(E-F / G-H)**. Orientar la cabeza perforada frontal del inyector (2) perpendicularmente al sentido de la pintura. Antes del uso propiamente dicho, practicar sobre un material de prueba hasta lograr la regulación y el efecto ideales. No dejar nunca la pintura en el depósito para poder utilizarla otra vez en un segundo momento, ya que se pueden arruinar irremediablemente las piezas de precisión del aerógrafo. Después de usar, realizar siempre una esmerada limpieza del aerógrafo, llenando el depósito con solvente puro y rociándolo sin contaminar el medio ambiente (rociar sobre un trapo o sobre una superficie absorbente), hasta que en el chorro de solvente pulverizado ya no queden rastros del color utilizado. Limpiar con un trapo embebido en solvente las partes exteriores de la pistola que estén manchadas con la pintura utilizada. Para una limpieza más profunda, desenroscar completamente la abrazadera trasera (7) prestando atención al muelle interior, extraer completamente el afiler del inyector, luego desenroscar el anillo delantero (9), retirar la cabeza perforada del inyector (2) y desenroscar el inyector con una llave, colocar todos los componentes en un recipiente con solvente puro y dejarlos por algunas horas. Realizar las operaciones en el orden inverso para montar otra vez todas las piezas después de haberlas secado cuidadosamente.

ADVERTENCIAS No usar la pistola de pintura en lugares cerrados y sin ventilación. No usar el aerógrafo sin una máscara de protección.

TUBO EN ESPIRAL

5

DATOS TÉCNICOS Presión máxima: 8 bar

INSTRUCCIONES DE USO DEL TUBO CON ACOPLAMIENTOS RÁPIDOS

Conectar en el compresor el extremo del tubo dotado del conector (1), conectar el otro extremo dotado del conector (2) en la herramienta neumática. Para introducir el conector (2) en la herramienta, empujar a fondo hasta que se produzca el enganche. Para soltar el tubo, asir firmemente la herramienta con una mano y la abrazadera del conector (2) con la otra y tirar en sentido contrario. Si se encontrara dificultad durante la operación, asegurarse de haber descargado todo el aire comprimido del tubo. **(I – L)**

ADVERTENCIAS Antes de conectar o de desconectar una herramienta o el tubo, asegurarse de que el compresor esté apagado. Evitar que el tubo se aplaste o se doble, porque podría perforarse.

ADVERTÊNCIAS GERAIS

P

Quando utilizar os acessórios pneumáticos vista sempre roupa contra infortúnio

Mantenha a área de trabalho sem empecilhos, assegurar-se sempre uma posição estável.

Não permita o seu uso a pessoas sem experiência sem que haja uma vigilância adequada, mantenha longe da área de trabalho os miúdos e animais, o uso impróprio do ar comprimido pode provocar danos ao organismo.

PISTOLA DE LAVAGEM NEBULIZADOR

1

DADOS TÉCNICOS Pressão máxima de alimentação: 8 bar

INSTRUÇÕES PARA O USO Encha o recipiente (1), atarraxe-o ao corpo da pistola (2) e então una o tubo de alimentação do ar comprimido com a junção de entrada (3). Pressionando a alavanca (4) o líquido nebulizador sai. Utilize a virola (5) até obter a dimensão do jacto desejada, depois bloqueá-la com a virola posterior (6). **(A – B)**

ADVERTÊNCIAS Utilize sempre a pistola horizontalmente para que o líquido seja alcançado melhor no reservatório. Não pulverize substâncias nocivas sem usar uma máscara e óculos de protecção apropriados.

PISTOLA DE ENCHIMENTO

2

DADOS TÉCNICOS Pressão máxima de alimentação: 8 bar

INSTRUÇÕES PARA O USO Junte o tubo de alimentação do ar comprimido com a junção de entrada (1) na pistola. Para executar a operação de enchimento e controle da pressão introduza o acoplamento (2) na válvula de pneumático mantendo pressionada a pequena alavanca (3) colocada no mesmo, depois que tiver sido introduzido solte a pequena alavanca (3). Mantendo o manómetro na sua direcção leia a pressão, para encher pressione totalmente durante alguns segundos a alavanca (4) e estão solte-a, repita a operação até obter a pressão desejada que está assinalada na flecha no quadrante do manómetro. Para esvaziar, solte a alavanca (4) e pressione com o polegar o botão (5) até que o ar saia. **(C – D)**

ADVERTÊNCIAS Não ultrapasse a pressão de enchimento recomendada nas instruções de utilização do objecto a ser enchido. O manómetro não deve sofrer batidas, se por acaso batesse, é preciso realizar uma verificação da calibragem.

PISTOLA DE INSUFLAÇÃO

3

DADOS TÉCNICOS Pressão máxima de alimentação: 8 bar

INSTRUÇÕES PARA O USO Junte o tubo de alimentação ar com a junção de entrada (1) na pistola. Oriente o bico para a zona ou objecto a ser soprado e aperte a alavanca (2). O fluxo de ar pode ser modulado pressionando a mais ou a menos a alavanca (2).

AERÓGRAFO PARA PINTURA

4

DADOS TÉCNICOS Pressão de utilização recomendada: 3 bar

INSTRUÇÕES PARA O USO

-AERÓGRAFO COM RESERVATÓRIO POR GRAVIDADE (4.1) Atarraxe totalmente o reservatório (1) no corpo pistola (3). Introduza a tinta no reservatório (1) e feche-o com a tampa (4). Assure-se que a válvula de alívio (5) está aberta.

-AERÓGRAFO COM RESERVATÓRIO INFERIOR (4.2) Atarraxe e feche firmemente com uma chave a tampa do reservatório (10) no corpo da pistola (3). Encha o reservatório (11) com a tinta e introduza-o na tampa (10), fixe rodando de um quarto de volta para a direita.

Conecte o tubo de alimentação do ar comprimido com a junção de entrada (6) na pistola e regule a pressão (3 bar) com o compressor. Utilize a virola posterior (7) para regular a quantidade de tinta a pulverizar (aperte a virola se estiver sendo usadas tintas mais fluidas, abra a virola para tintas mais densas) e na virola lateral (8) para regular a dimensão do jacto. **(E-F / G-H)**. Dirija a cabeça furada frontal do bico (2) perpendicularmente à direcção de envernizamento. Antes de começar verdadeiramente a utilizar o aerógrafo, pratique em um material de prova até obter a regulação e o efeito perfeito. Nunca deixe a tinta no reservatório para poder utilizá-la depois, porque isto pode provocar danificações irreparáveis nas suas peças de precisão do aerógrafo. Depois de ter usado realizar sempre uma limpeza interna cuidadosa do aerógrafo, enchendo o reservatório com solvente puro e borrifando-o sem poluir o ambiente (pulverize em um pano ou em uma superfície absorvente), até que o jacto de solvente nebulizado não possua mais vestígios da cor usada. Limpe com um pano embebido de solvente as peças externas da pistola onde existam manchas da tinta usada. Para uma limpeza mais a fundo desatarraxe completamente a virola posterior (7) prestando atenção na mola interna. Desenfie completamente a agulha do bico, então desatarraxe o anel anterior (9) e remova a cabeça furada do bico (2) e desatarraxe com uma chave o bico, coloque todas as peças em um recipiente onde foi posto solvente puro, durante algumas horas. Siga o método inverso para montar tudo novamente depois de ter enxugado cuidadosamente as peças.

ADVERTÊNCIAS Não use a pistola de envernizamento em ambientes fechados e sem ventilação. Não use o aerógrafo sem uma máscara de protecção.

TUBO EM ESPIRAL

5

DADOS TÉCNICOS Pressão máxima: 8 bar

INSTRUÇÕES PARA O USO DO TUBO DE ENGATES RÁPIDOS Conecte com o compressor a extremidade do tubo que possui o conector (1), conecte a outra extremidade do conector (2) com o utensílio pneumática. Para introduzir o conector (2) no utensílio pressione bem até que se engate. Para retirar o tubo pegue firmemente o utensílio com uma das mãos e a virola do conector (2) com a outra mão e puxe no sentido oposto. Se esta acção fosse dificultosa assegurar-se de ter descarregado todo o ar comprimido do tubo. **(I – L)**

ADVERTÊNCIAS Antes de conectar ou desconectar um utensílio ou o próprio tubo assegurar-se que o compressor está desligado.

Evite o tubo fique esmagado ou dobrado porque isso poderia provocar-lhe um furo.

Draag tijdens het gebruik van pneumatische accessoires altijd veiligheidskleding. Houd de werkzone altijd ontruimd, zorg altijd voor een stabiele positie. Laat gebruik niet toe aan onervaren personen zonder passend toezicht, houd kinderen en dieren uit de buurt van de werkzone; oneigenlijk gebruik van perslucht kan schade aan het organisme veroorzaken.

WAS-SPROEIPISTOOL**1**

TECHNISCHE GEGEVENS Maximum voedingsdruk: 8 bar

GEBRUIKSAANWIJZINGEN Vul het reservoir (1), schroef het op het pistoollichaam (2) en sluit vervolgens de luchttoevoerslang op de ingangsaansluiting (3) aan. Als op de hendel (4) wordt gedrukt, komt de vernevelde vloeistof naar buiten. Draai aan de ring (5) totdat de gewenste straal wordt verkregen en zet deze vast met de achterste ring (6). **(A – B)**

WAARSCHUWINGEN Gebruik het pistool altijd horizontaal zodat de vloeistof beter uit het reservoir kan worden gehaald. Vernevel geen schadelijke stoffen zonder een masker en een beschermbril te dragen.

BANDENVULPISTOOL**2**

TECHNISCHE GEGEVENS Maximum voedingsdruk: 8 bar

GEBRUIKSAANWIJZINGEN Sluit de luchttoevoerslang op de ingangsaansluiting (1) aan. Steek, voor het opblazen en de controle van de druk, het koppelstuk (2) in het ventiel van de band terwijl het hendeltje (3) hierop ingedrukt wordt gehouden. Laat, zodra het koppelstuk is ingebracht, het hendeltje (3) los. Houd de manometer naar u toe gericht en lees de druk af. Druk voor het opblazen de hendel (4) enkele seconden volledig in en laat hem vervolgens los. Herhaal deze handeling tot de gewenste druk wordt verkregen die door de wijzer op de manometer wordt aangegeven. Laat voor het leeglopen de hendel (4) los en druk met de duim op de drukknoop (5) totdat de lucht naar buiten komt. **(C – D)**

WAARSCHUWINGEN Overschrijd niet de opblaasdruk die wordt geadviseerd in de gebruiksaanwijzingen van het voorwerp dat opgeblazen wordt. De manometer mag niet aan stoten en schokken worden onderworpen; in dat geval moet de ijking gecontroleerd worden.

BLAASPISTOOL**3**

TECHNISCHE GEGEVENS Maximum voedingsdruk: 8 bar

GEBRUIKSAANWIJZINGEN Sluit de luchttoevoerslang op de ingangsaansluiting (1) op het pistool aan. Richt de spuitmond naar de zone of het voorwerp dat geblazen moet worden en druk op de hendel (2). De luchtstroom kan gemoduleerd worden door de hendel (2) meer of minder in te drukken.

VERFSPUIT**4**

TECHNISCHE GEGEVENS Aangeraden gebruiksdruk: 3 bar

GEBRUIKSAANWIJZINGEN

-VERFSPUIT MET BOVENRESERVOIR (4.1) Draai het reservoir (1) stevig op het spuitlichaam (3) vast. Doe de verf in het reservoir (1) en sluit het met het deksel (4). Controleer of de ontluchtingsklep (5) open is.

VERFSPUIT MET ONDERRESERVOIR (4.2) Draai het deksel van het reservoir (10) met behulp van een sleutel stevig op het spuitlichaam (3) vast. Vul het reservoir (11) met verf, breng het op het deksel (10) aan en bevestig het door het een kwart slag naar rechts te draaien.

Sluit de luchttoevoerslang op de ingangsaansluiting (6) op de spuit aan en stel de druk (3 bar) op de compressor af. Draai aan de achterste ring (7) om de hoeveelheid te spuiten vast te stellen (trek de ring aan als vloeibare verven worden gebruikt, open de ring wanneer dichtere verven worden gebruikt) en aan de zijdelingse ring (8) om de afmetingen van de straal te regelen. **(E-F / G-H)**. Richt de geperforeerde kop van de spuitmond (2) haaks op de verrichting. Oefen, voordat de spuit voor het werkelijke spuitwerk wordt gebruikt, op een stuk testmateriaal om de optimale afstellingen en het optimale effect te verkrijgen. Laat nooit verf in het reservoir achter dat men de volgende keer denkt te gebruiken, aangezien dit de precisiedelen van de verfspuit op onherstelbare wijze kan beschadigen. Na het gebruik moet het inwendige van de verfspuit grondig gereinigd worden. Vul hiervoor het reservoir met puur oplosmiddel en spuit dit zonder het milieu te verontreinigen (spuit op een oude doek of op een absorberend oppervlak), totdat er in de straal van verneveld oplosmiddel geen sporen van de gebruikte verf meer worden aangetroffen. Reinig de buitenkant van de verfspuit, daar waar vlekken van de gebruikte verf aanwezig zijn, met een doek gedrenkt in oplosmiddel. Draai voor een grondige reiniging de achterste ring (7) volledig los, en let daarbij op de binnenste veer. Trek de naald van de spuitmond volledig weg, draai vervolgens de voorste ring los, verwijder de geperforeerde kop van de spuitmond (9/2) en draai met een sleutel de spuitmond los. Doe alle onderdelen in een bak met onverdund oplosmiddel en laat enkele uren inwerken. Droog alle onderdelen zorgvuldig af en monteer ze door de eerder beschreven handelingen in omgekeerde volgorde uit te voeren.

WAARSCHUWINGEN Gebruik de verfspuit niet in gesloten ruimten en ruimten zonder ventilatie. Gebruik de verfspuit nooit zonder een beschermend masker.

SPIRAALSLANG**5**

TECHNISCHE GEGEVENS Maximum druk: 8 bar

GEBRUIKSAANWIJZINGEN VOOR SLANG MET SNELKOPPELINGEN Sluit het uiteinde van de slang met het koppelstuk (1) op de compressor aan en het andere uiteinde met het koppelstuk (2) op het pneumatische gereedschap aan.

Druk, om het koppelstuk (2) in het gereedschap in te brengen, het helemaal naar binnen totdat de koppeling tot stand wordt gebracht. Houd, om de buis te verwijderen, het gereedschap stevig vast met de ene hand en de ring van het koppelstuk (2) met de andere hand en trek in tegengestelde richting. Als dit moeizaam mocht blijken, controleer dan of alle lucht uit de slang is verwijderd. **(I – L)**

WAARSCHUWINGEN Controleer of de compressor is uitgeschakeld alvorens een gereedschap of de slang aan te sluiten of af te koppelen. Vermijd verpletting of knikken in de slang die hierdoor lek kan raken.

Bær altid passende arbejdsbeklædning i forbindelse med brug af trykluftsværktøj.

Hold arbejdsområdet ryddet og sørg for at stå i en stabil position.

Ukvalificerede personer må ikke betjene produktet, hvis de ikke er under opsyn. Sørg for, at børn og husdyr ikke kommer i nærheden af arbejdsområdet. Forkert brug af trykluft kan medføre kvæstelser.

KOMBINERET VASKE- OG FORSTØVERPISTOL**1**

TEKNISKE DATA Maks. forsyningstryk: 8 bar

ANVISNINGER VEDRØRENDE BRUG Fyld bægeret (1) og fastspænd det på pistolens hoveddel (2). Slut herefter trykluftsslangen til indtagkoblingen (3). Den forstøvede væske kommer ud af pistolen, når der trykkes på grebet (4).

Drej skiven (5), indtil strålen har den ønskede størrelse. Fastspænd herefter skiven ved hjælp af den bageste skive (6). (A – B)

FORSKRIFTER Benyt altid pistolen i vandret position for at opnå en forbedret spædning af væske i bægeret. Brug et passende åndedrætsværn og beskyttelsesbriller i forbindelse med forstøvning af giftige væsker.

PUMPEPISTOL**2**

TEKNISKE DATA Maks. forsyningstryk: 8 bar

ANVISNINGER VEDRØRENDE BRUG Slut trykluftsslangen til indtagkoblingen (1) på pistolen. Indsæt koblingen (2) i dækkets ventil for at udføre oppumpningen og kontrollere trykket. Hold grebet (3) på koblingen trykket nede, indtil koblingen er indsat og slip herefter grebet (3). Sørg for, at manometeret vender udad og aflæses trykket. Oppumpning sker ved at trykke grebet (4) i bund i nogle sekunder og herefter slippe det. Gentag dette, indtil det ønskede tryk er nået (angives af viseren på manometerets skive). Tømning af luft sker ved at slippe grebet (4) og trykke på knappen (5) ved hjælp af tommelfingeren, indtil al luften er strømmet ud. (C – D)

FORSKRIFTER Overskrid ikke det anbefalede oppumpningstryk i brugsanvisningen for produktet, som oppumpes. Manometeret må ikke udsættes for slag. Hvis dette sker, er det nødvendigt at kontrollere manometerets kalibrering.

BLÆSEPISTOL**3**

TEKNISKE DATA Maks. forsyningstryk: 8 bar

ANVISNINGER VEDRØRENDE BRUG Slut trykluftsslangen til indtagkoblingen (1) på pistolen. Ret dysen mod området eller genstanden, som skal blæses og tryk på grebet (2). Luftflowet kan ændres ved at trykke grebet (2) mere eller mindre i bund.

SPRØJTELAKERINGSPISTOL**4**

TEKNISKE DATA Anbefalet driftstryk: 3 bar

ANVISNINGER VEDRØRENDE BRUG

-PISTOL MED TOPMONTERET BÆGER (4.1) Fastspænd bægeret (1) omhyggeligt på pistolens hoveddel (3). Hæld maling i bægeret (1) og luk det med låget (4). Kontrollér, at udluftningsventilen (5) er åben.

-PISTOL MED BUNDMONTERET BÆGER (4.2) Fastspænd bægerets låg (10) omhyggeligt på pistolens hoveddel (3) og blokér låget ved hjælp af en skruenøgle. Fyld bægeret (1) med maling og spænd det fast på låget (10). Blokér bægeret ved at dreje det 1/4 omgang mod højre.

Slut trykluftsslangen til indtagkoblingen (6) på pistolen og justér trykket (3 bar) fra kompressoren. Drej den bageste skive (7) for at justere mængden af maling, som skal forstøves (fastspænd skiven ved brug af maling med lav densitet og løs skiven ved brug af maling med høj densitet), og drej den sidemonterede skive (8) for at justere stråleens størrelse. (E-F / G-H).

Anbring dysens frontmonterede perforerede hoved (2), vinkelret i forhold til retningen for sprøjtelakering. Inden den egentlige brug anbefales det at udføre en test på prøvemateriale for at opnå optimal justering og effekt. Efterlad aldrig maling i bægeret med henblik på senere brug, idet der herved kan ske uoprettelig skade på sprøjtelakeringspistolens præcisionsdele. Rengør altid pistolen omhyggeligt indvendigt efter brug ved at fylde bægeret med ufortyndet opløsningsmiddel og herefter sprøjte med pistolen uden at kontaminere omgivelserne (sprøjt mod en klud eller en absorberende overflade), indtil der ikke længere er spor af den anvendte maling i det forstøvede opløsningsmiddel. Rengør pistolens udvendige dele, som har stænk af den anvendte maling, med en klud, der er fugtet med opløsningsmiddel. Løs den bageste skive (7) fuldstændigt for at opnå en mere omhyggelig rengøring og vær opmærksom på den indvendige fjeder. Fjern dysens nål fuldstændigt, løs heretter den forreste ring og fjern dysens perforerede hoved (9/2). Løs dysen ved hjælp af en nøgle og læg alle delene i bund i en beholder med ufortyndet opløsningsmiddel i et par timer. Tør delene omhyggeligt og udfør ovennævnte indgreb i omvendt rækkefølge for at montere delene.

FORSKRIFTER Benyt ikke sprøjtelakeringspistolen i lukkede lokaler uden udluftning. Bær åndedrætsværn i forbindelse med brug af sprøjtelakeringspistolen.

SPIRALSLANGE**5**

TEKNISKE DATA Maks. tryk: 8 bar

ANVISNINGER VEDRØRENDE BRUG AF SLANGE MED LYNKOBLINGER Slut enden af slangen med kobling (1) til kompressoren og slut den anden ende med kobling (2) til trykluftsværktøjet. Pres koblingen (2) i bund for at blokere den i værktøjet.

Frakobl slangen ved at holde godt fast i værktøjet med den ene hånd og i koblingens (2) skive med den anden hånd og trække i den modsatte retning. Kontrollér, at trykluftsslangen er tørt for trykluft, hvis det er vanskeligt at udføre dette indgreb. (I – L)

FORSKRIFTER Kontrollér, at kompressoren er slukket inden tilslutning eller frakobling af værktøjet eller slangen. Undgå klemning eller bøining af slangen, idet der herved kan gå hul i slangen.

ALLMÄNNA VARNINGAR

S

Använd alltid skyddskläder när du använder tryckluftstillbehör.

Håll arbetsområdet fritt från hinder. Se till att du står stadigt.

Låt inte andra personer använda tillbehöret utan uppsyn, om de inte känner till hur det fungerar. Stå på ett behörigt avstånd från barn och djur. Felaktig användning av tryckluft kan leda till kroppsskador.

SPRUTPISTOL FÖR RENGÖRING

1

TEKNISKA DATA Max. matningstryck: 8 bar

ANVÄNDNINGSIKTRUKTIONER Fyll på koppen (1) och skruva fast den på pistolens stomme (2). Koppla sedan tryckluftsslangen till inloppet (3). Tryck på spaken (4) för att spruta ut vätskan. Reglera strålen till önskad storlek genom att vrida på muttern (5) som låses fast med den bakre muttern (6). **(A – B)**

WARNING! Använd pistolen horisontellt för att vätskan i koppen ska komma ut lättare. Om pistolen används för giftiga medel ska du ta på dig en lämplig mask och lämpliga skyddsglasögon.

PUMPPISTOL

2

TEKNISKA DATA Max. matningstryck: 8 bar

ANVÄNDNINGSIKTRUKTIONER Koppla tryckluftsslangen till pistolens inlopp (1). Tryck på fliken (2) på däckets och för in kopplingen (3) i däckets ventil och släpp sedan upp fliken (3). Läs av trycket på manometern som är vänt mot dig. Vid pumpning av däck ska du hålla spaken (4) nedtryckt i några sekunder och sedan släppa upp den. Upprepa momentet tills önskat tryck visas av visaren på manometern. För att släppa ut trycket ska du släppa spaken (4) och trycka med tummen på knappen (5) tills luften kommer ut. **(C – D)**

WARNING! Överskrid inte det rekommenderade pumpningstrycket för det föremål som ska pumpas (se föremålets användningsinstruktioner). Utsätt inte manometern för slag. Om så sker ska manometerns kalibrering kontrolleras.

BLÅSPISTOL

3

TEKNISKA DATA Max. matningstryck: 8 bar

ANVÄNDNINGSIKTRUKTIONER Koppla tryckluftsslangen till pistolens inlopp (1). Rikta munstycket mot området eller föremålet som ska blåsas rent och tryck på spaken (2). Reglera luftflödet genom att trycka ned spaken (2) olika hårt.

FÄRGSPRUTA

4

TEKNISKA DATA Rekommenderat användningstryck: 3 bar

ANVÄNDNINGSIKTRUKTIONER

-FÄRGSPRUTA MED ÖVERLIGGANDE KOPP (4.1) Skruva fast koppen (1) på pistolstommen (3). Fyll koppen (1) och stäng locket (4). Kontrollera att luftventilen (5) är öppen.

-FÄRGSPRUTA MED UNDERLIGGANDE KOPP (4.2) Använd en nyckel för att skruva fast koppens lock (3) ordentligt på pistolstommen (10). Fyll på färg i koppen (11). Skruva sedan fast koppen på locket (10) genom att vrida 1/4 varv till höger.

Koppla tryckluftsslangen till pistolens inlopp (6) och justera trycket (3 bar) på kompressorn.

Reglera mängden färg genom att vrida på den bakre muttern (7) (dra åt muttern om du använder lättflytande färger, lossa muttern om du använder trögflytande färger) och reglera strålen med muttern (8) på sidan. **(E-F / G-H)**. Rikta munstyckets (2) huvud med hälså så att det är vinkelrätt med sprutriktningen. Gör en provsprutning innan du börjar använda färgsprutan på riktigt. På detta sätt kan du testa dig fram till bästa reglering och effekt. Lämna inte färg i koppen för ett senare tillfälle eftersom färgsprutans precisionsdelar kan ta skada. Rengör färgsprutan invändigt ordentligt efter användning. Fyll koppen med utspätt lösningsmedel och använd färgsprutan som när du sprutlackerar. Värna om miljön och spruta mot en trasa eller en absorberande yta tills det inte längre finns färgrester i strålen med lösningsmedel. Använd en trasa fuktad med lösningsmedel för att avlägsna färgfläckar på färgsprutans ytterdelar. För en ordentlig rengöring måste den bakre muttern (7) skruvas av helt. Var uppmärksam på den inre fjädern. Dra ut munstyckets nål helt. Lossa den främre ringen och ta bort munstyckets (9/2) huvud med hälså. Använd en nyckel för att lossa munstycket. Låt samtliga komponenter ligga i blöt i en behållare med utspätt lösningsmedel under några timmar. Torka komponenterna noggrant och montera dem i omvänd ordning.

WARNING! Använd inte färgsprutan i stängda utrymmen eller utrymmen utan ventilation. Använd inte färgsprutan utan skyddsmask.

SPIRALSLANG

5

TEKNISKA DATA Max. arbetstryck: 8 bar

ANVÄNDNINGSIKTRUKTIONER FÖR SLANG MED SNABBKOPPLINGAR

Anslut slangens ände med koppling (1) till kompressorn och den andra änden med koppling (2) till tryckluftsverktyget. Tryck in kopplingen (2) i verktyget tills anslutningen har skett. Koppla loss slangen genom att ta ett ordentligt tag i verktyget med en hand och kopplingens (2) mutter med den andra och dra isär. Om det är svårt att dra isär komponenterna ska du kontrollera att all tryckluft i slangen har tömts ut. **(I – L)**

WARNING! Kontrollera att kompressorn är avstängd innan du ansluter eller kopplar loss ett verktyg eller slangen. Se till att slangen inte kläms ihop eller böjs för att undvika att den skadas.

YLEISIÄ VAROITUKSIA

FIN

Käytä aina työsuojelumääräysten mukaista vaateusta käyttäessäsi paineilmaparusteita.

Pidä työalue esteettömänä ja työskentele aina tukevassa asennessa.

Pidä aina kokemattomien henkilöiden käyttää työkalua ilman valvontaa.

Pidä lapset ja eläimet etäällä työalueelta. Paineilman virheellinen käyttö saattaa vaurioittaa elimistöä.

SUMUTUSPISTOOLI

1

TEKNISET TIEDOT Maksimisyytötpaine: 8 bar

KÄYTTÖOHJEET

Täytä säiliö (1), ruuvaa se kiinni pistoolin runkoon (2) ja liitä paineilman syöttöletku syöttöliittimeen (3). Nestettä sumuttuu ulos painettaessa liipaisinta (4). Käännä säätörenkasta (5), kunnes ruisku on halutun kokoinen. Lukitse se takasäätörenkaalla (6). **(A – B) VAROITUKSIA** Käytä pistoolia aina vaakasuorassa, jotta se imee nesteen paremmin säiliöstä. Älä sumuta haitallisia aineita ilman sopivaa hengityssuojainta ja suojalaseja.

ILMANTÄYTTÖPISTOOLI

2

TEKNISET TIEDOT Maksimisyytötpaine: 8 bar

KÄYTTÖOHJEET

Liitä paineilman syöttöletku pistoolin syöttöliittimeen (1). Suorita ilmantäyttö ja paineen tarkistus asettamalla liitin (2) renkaan venttiiliin ja pitämällä siihen kiinnitetty liipaisin (3) painettuna. Kun olet asettanut liittimen paikalleen, vapauta liipaisin (3). Pidä painemittari käännettynä itseesi päin ja tarkista paine. Jos täytät ilmalla, paina liipaisin (4) muutamaksi sekunniksi pohjaan ja vapauta se. Toista toimenpidettä, kunnes painemittarin osoitin osoittaa haluamaasi painetta. Poista ilma vapauttamalla liipaisin (4) ja painamalla painiketta (5) peukalollasi, kunnes ilma tulee ulos. **(C – D) VAROITUKSIA** Älä ylitä täytettävän esineen käyttöohjeissa ilmoitettua painetta. Älä kohdista oskua painemittariin; jos näin kuitenkin tapahtuu, kalibrointi tulee tarkistaa.

PUHALLUSPISTOOLI

3

TEKNISET TIEDOT Maksimisyytötpaine: 8 bar

KÄYTTÖOHJEET

Liitä paineilman syöttöletku pistoolin syöttöliittimeen (1). Suuntaa suutin puhallettavaa aluetta tai esinettä kohti ja paina liipaisinta (2). Ilmanvirtausta voidaan säätää painamalla liipaisinta (2) kevyemmin tai pohjaan asti.

MAALIPISTOOLI

4

TEKNISET TIEDOT Suositeltu käyttötpaine: 3 bar

KÄYTTÖOHJEET

-VALUTUSSÄILIÖLLÄ VARUSTETTU PISTOOLI (4.1) Ruuvaa säiliö (1) kiinni pistoolin runkoon (3). Täytä säiliö (1) maalilla ja sulje se kannella (4). Varmista, että ilmaventtiili (5) on auki.
-ALASÄILIÖLLÄ VARUSTETTU PISTOOLI (4.2) Ruuvaa säiliön (10) kansi avaimella tukevasti kiinni pistoolin runkoon (3). Täytä säiliö (11) maalilla ja paina se kannen (10) päälle. Kiinnitä kääntämällä neulan heskierros oikealle.

Liitä paineilman syöttöletku pistoolin syöttöliittimeen (6) ja säädä paine (3 bar) kompressorista. Säädä ruiskuttava maalimäärä takasäätörenkaalla (7) (kiristä rengasta, jos käytössä on tuokevaa maalia ja avaa sitä, jos maali on sakeaa) ja ruiskun laajuus sivusäätörenkaalla (8). **(E-F / G-H)**. Suuntaa suuttimen reiättyä etuosa (2) kohtisuoraan maalaussuuntaan. Harjoittele koemateriaalilla ennen varsinaista käyttöä, kunnes säiliö ja maalausjärki ovat optimaalisia. Älä koskaan jätä maalia säiliöön seuraavaa käyttöä varten, sillä pistoolin tarkkuusosat saattavat vaurioitua korvaamattomasti. Käytön jälkeen pistoolin sisäosat tulee puhdistaa huolellisesti. Täytä säiliö laimentamattomalla liuottimella ja ruiskuta, niin ettei siitä aiheudu haittaa ympäristölle (pyyhettä tai impuintaa kohti), kunnes sumutetussa liuottimessa ei ole enää käytettyä väriä. Puhdista maalin likaamat pistoolin ulko-osat liuottimeen kastetulla pyyhkeellä. Suorita perusteellinen puhdistus ruuvaamalla takasäätörenkasta (7) kokonaan auki sisäajousta varoen ja poistamalla suuttimen neula kokonaan. Ruuvaa tämän jälkeen auki eturenkasta ja poista suuttimen (9/2) reiätty pää. Ruuvaa suutin auki avaimella ja aseta kaikki osat laimentamattomalla liuottimella täytettyyn astiaan muutamaksi tunniksi. Kuivaa osat huolellisesti ja asenna ne takaisin vastakkaisessa järjestyksessä.

VAROITUKSIA Älä käytä maali pistoolia suljetussa ja tuulettamattomassa tilassa. Älä käytä maali pistoolia ilman kasv suojaainta.

KIERRELETKU

5

TEKNISET TIEDOT Maksimisyytötpaine: 8 bar

PIKALIITTIMILLÄ VARUSTETUN LETKUN KÄYTTÖOHJEET

Liitä liittimellä (1) varustettu letkun pää kompressorin ja liittimellä (2) varustettu pää paineilmatyökaluun. Aseta liitin (2) työkaluun painamalla sitä pohjaan, kunnes se kiinnittyy. Irrota letku ottamalla toisella kädellä tukevasti kiinni työkalusta ja toisella kädellä liittimen (2) renkaasta ja vetämällä vastakkaiseen suuntaan. Jos toimenpide osoittautuu vaikeaksi, varmista että kaikki paineilma on poistettu letkusta. **(I – L)**

VAROITUKSIA Varmista ennen työkalun tai letkun liittämistä tai irrottamista, että kompressorin on sammutettu. Älä litistä tai taita letkua, ettei siihen tule reikää.

Κατά τη χρήση πνευματικών εργαλείων να φοράτε πάντα προστατευτική ενδυμασία. Ο χώρος εργασίας πρέπει να είναι καθαρός και να έχετε πάντα μια σταθερή θέση. Μην επιτρέπετε τη χρήση από ανειδίκευτους χωρίς επιτήρηση, να απομακρύνετε από το χώρο εργασίας τα παιδιά και τα ζώα. Η ακατάλληλη χρήση του πεπιεσμένου αέρα ενδέχεται να προκαλέσει ζημιά στον οργανισμό.

ΠΙΣΤΟΛΙ ΠΛΥΣΗΣ ΜΕ ΨΕΚΑΣΜΟ**1**

ΤΕΧΝΙΚΑ ΣΤΟΙΧΕΙΑ Μέγιστη πίεση τροφοδοσίας: 8 bar

ΟΔΗΓΙΕΣ ΧΡΗΣΗΣ Γεμίστε το δοχείο (1), βιδώστε το στο σώμα του πιστολιού (2) και στη συνέχεια συνδέστε το σωλήνα τροφοδοσίας πεπιεσμένου αέρα στο ρακόρ εισόδου (3). Πιέζοντας το λεβιέ (4) επιτυγχάνεται ο ψεκασμός του υγρού. Περιστρέψτε το δακτύλιο (5) μέχρι να επιτύχετε το επιθυμητό μέγεθος ριπής και στη συνέχεια μπλοκάρετε με τον πίσω δακτύλιο (6). **(A – B)**

ΠΡΟΕΙΔΟΠΟΙΗΣΕΙΣ Χρησιμοποιείτε πάντα το πιστόλι οριζόντια για καλύτερη παραλαβή του υγρού από το ρεζερβουάρ. Μην ψεκάζετε βλαβερές ουσίες χωρίς να χρησιμοποιείτε μάσκα και τα κατάλληλα προστατευτικά γυαλιά.

ΠΙΣΤΟΛΙ ΦΟΥΣΚΩΜΑΤΟΣ**2**

ΤΕΧΝΙΚΑ ΣΤΟΙΧΕΙΑ Μέγιστη πίεση τροφοδοσίας: 8 bar

ΟΔΗΓΙΕΣ ΧΡΗΣΗΣ Συνδέστε το σωλήνα τροφοδοσίας πεπιεσμένου αέρα στο ρακόρ εισόδου (1) του πιστολιού. Για να φουσκώσετε και να ελέγξετε την πίεση εισάγετε το άκρο (2) στη βαλβίδα του λάστιχου κρατώντας πατημένο το λεβιέ (3) που υπάρχει στο ίδιο και όταν μπει μέσα αφήστε το λεβιέ (3). Κρατώντας το μανόμετρο γυρισμένο προς την πλευρά σας διαβάστε την ένδειξη της πίεσης, για φούσκωμα πιέστε εντελώς για μερικά δευτερόλεπτα το λεβιέ (4) και αφήστε τον. Επαναλάβετε μέχρι να διατεταθεί η απαιτούμενη πίεση σύμφωνα με το δείκτη στο καντράν του μανόμετρου. Για ξεφούσκωμα, αφήστε το λεβιέ (4) και πιέστε με το δείκτη του χεριού το κουμπί (5) μέχρι να βγει ο αέρας. **(C – D)**

ΠΡΟΕΙΔΟΠΟΙΗΣΕΙΣ Μην υπερβαίνετε ποτέ την πίεση φουσκώματος που συνιστάται της οδηγίας χρήσης του αντικείμενου που φουσκώνετε. Προστατέψτε το μανόμετρο από τα χτυπήματα, εάν ενδοχομένως χτυπηθεί κάπου, είναι απαραίτητο να ελέγξετε τη διακριβωσή του.

ΠΙΣΤΟΛΙ ΨΕΚΑΣΜΟΥ**3**

ΤΕΧΝΙΚΑ ΣΤΟΙΧΕΙΑ Μέγιστη πίεση τροφοδοσίας: 8 bar

ΟΔΗΓΙΕΣ ΧΡΗΣΗΣ Συνδέστε το σωλήνα τροφοδοσίας αέρα στο ρακόρ εισόδου (1) στο πιστόλι. Προσανατολίστε το ακροφύσιο προς την περιοχή ή το αντικείμενο που θέλετε να ψεκάσετε και πατήστε το λεβιέ (2). Η ροή του αέρα μπορεί να ρυθμιστεί πιέζοντας λιγότερο ή περισσότερο το λεβιέ (2).

ΑΕΡΟΓΡΑΦΟΣ ΒΑΦΗΣ**4**

ΤΕΧΝΙΚΑ ΣΤΟΙΧΕΙΑ Συνιστώμενη πίεση χρήσης: 3 bar

ΟΔΗΓΙΕΣ ΧΡΗΣΗΣ

-ΑΕΡΟΓΡΑΦΟΣ ΜΕ ΡΕΖΕΡΒΟΥΑΡ ΒΑΡΥΤΗΤΑΣ (4.1) Βιδώστε καλά το ρεζερβουάρ (1) στο σώμα του πιστολιού (3). Εισάγετε τη βαφή στο ρεζερβουάρ (1) και κλείστε το με το καπάκι (4). Βεβαιωθείτε ότι η βαλβίδα εξαέρωσης (5) είναι ανοιχτή.

-ΑΕΡΟΓΡΑΦΟΣ ΜΕ ΡΕΖΕΡΒΟΥΑΡ ΣΤΗΝ ΚΑΤΩ ΠΛΕΥΡΑ (4.2) Βιδώστε και κλείστε καλά με το κλειδί το καπάκι του ρεζερβουάρ (10) στο σώμα του πιστολιού (3). Γεμίστε το ρεζερβουάρ (11) με τη βαφή και τοποθετήστε το στο καπάκι (10), στη συνέχεια στερεώστε περιστρέφοντας κατά ένα τέταρτο της στροφής προς τα δεξιά.

Συνδέστε το σωλήνα τροφοδοσίας πεπιεσμένου αέρα στο ρακόρ εισόδου (6) στο πιστόλι και ρυθμίστε την πίεση (3 bar) από το συμπιεστή. Με τον πίσω δακτύλιο (7) ρυθμίστε την ποσότητα βερνικιού ψεκασμού (σφίξτε το δακτύλιο εάν χρησιμοποιείτε πιο ρευστό χρώμα και ξεσφίξτε εάν το χρώμα που χρησιμοποιείτε είναι πηκτό) και με τον μπροσάκι δακτύλιο (8) ρυθμίστε το μέγεθος της ριπής. **(E-F / G-H)**. Προσανατολίστε την πρόσθια τρύπια κεφαλή του ακροφυσίου (2) κάθετα προς την επιφάνεια βαφής. Πριν από την κανονική χρήση, κάντε δοκιμή σε ένα άλλο υλικό προκειμένου να έχετε τη σωστή ρύθμιση και το επιθυμητό αποτέλεσμα. Ποτέ μην αφήνετε τη βαφή στο ρεζερβουάρ για μετέπειτα χρήση γιατί ενδέχεται να προκληθεί ανεπανορθωτή ζημιά στον αερόγραφο και στα εξαρτήματα ακριβείας. Μετά τη χρήση να κάνετε πάντα προσεκτικό εσωτερικό καθαρισμό του αερόγραφου μειζώντας το ρεζερβουάρ με καθαρό διαλύτη και ψεκάζοντας χωρίς να μολύνετε το περιβάλλον (ψεκάζετε πάνω σε ένα καθαρό πανί ή σε μια απορροφητική επιφάνεια) μέχρι να μην υπάρχει καθόλου χρώμα στον ψεκάζομενο διαλύτη. Καθαρίστε με ένα πανί εμποτισμένο με διαλύτη τα εξωτερικά τμήματα του πιστολιού εκεί όπου έχουν λερωθεί με τη βαφή που χρησιμοποιήσατε. Για πιο εκτεταμένο καθαρισμό ξεβιδώστε εντελώς τον πίσω δακτύλιο (7) προσέχοντας το εσωτερικό ελατήριο, βγάλτε εντελώς την ακίδα του ακροφυσίου, ξεβιδώστε τον πρόσθιο δακτύλιο και αφαιρέστε την τρύπια κεφαλή του ακροφυσίου (9/2), στη συνέχεια ξεβιδώστε με ένα κλειδί το ακροφύσιο και βάλτε όλα τα εξαρτήματα σε ένα δοχείο με καθαρό διαλύτη για μερικές ώρες. Μετά, αφού στεγνώσετε καλά τα εξαρτήματα, ακολουθήστε την αντίστροφη σειρά για τη συναρμολόγηση.

ΠΡΟΕΙΔΟΠΟΙΗΣΕΙΣ Μη χρησιμοποιείτε το πιστόλι βαφής σε κλειστούς χώρους και χωρίς εξαερισμό. Μη χρησιμοποιείτε τον αερόγραφο χωρίς προστατευτική μάσκα.

ΣΩΛΗΝΑΣ ΣΠΙΡΑΛ**5**

ΤΕΧΝΙΚΑ ΣΤΟΙΧΕΙΑ Μέγιστη πίεση: 8 bar

ΟΔΗΓΙΕΣ ΧΡΗΣΗΣ ΤΟΥ ΣΩΛΗΝΑ ΜΕ ΡΑΚΟΡ ΤΑΧΕΙΑΣ ΣΥΝΔΕΣΗΣ Συνδέστε με τον αεροσυμπιεστή το άκρο του σωλήνα που φέρει το ρακόρ (1), συνδέστε το άλλο άκρο που διαθέτει συνδετήρα (2) στο πνευματικό εργαλείο. Για εισαγωγή του ρακόρ (2) στο εργαλείο πιέστε εντελώς μέχρι να γαντζώσει. Για αφαίρεση του σωλήνα, πιάστε καλά το εργαλείο με ένα χέρι και το δακτύλιο του ρακόρ (2) με το άλλο και τραβήξτε προς την αντίθετη κατεύθυνση. Εάν έχετε δυσκολία βεβαιωθείτε ότι αδειάσατε τον πεπιεσμένοαέρα από το σωλήνα. **(I – L)**

ΠΡΟΕΙΔΟΠΟΙΗΣΕΙΣ Πριν συνδέσετε ή αποσυνδέσετε ένα εργαλείο ή τον ίδιο το σωλήνα βεβαιωθείτε ότι ο αεροσυμπιεστής είναι σβηστός. Αποφύγετε πιέσεις και αναδιπλώσεις του σωλήνα που θα μπορούσαν να προκαλέσουν το τρύπημά του.

Przed zastosowaniem akcesoriów pneumatycznych należy zawsze nałożyć odzież ochronną. Utrzymywać uporządkowaną strefę pracy, przyjmować zawsze pozycję stabilną. Nie pozwalać na ich użytkowanie przez niedoświadczonych osoby bez należytego nadzoru. Trzymać z dala od strefy pracy dzieci i zwierzęta; nieodpowiednie stosowanie sprężonego powietrza może spowodować szkody w organizmie.

PISTOLET ROZPYLAJĄCY DO MYCIA**1**

DANE TECHNICZNE Maksymalne ciśnienie zasilania: 8 barów

INSTRUKCJE OBSŁUGI Wypełnić zbiornik (1), dokręcić go do korpusu pistoletu (2), a następnie połączyć przewód rurowy zasilania w powietrze do złączki wejściowej (3). Naciskając na dźwignię (4) uzyskuje się rozpylanie płynu. Zadziałać na nasadkę pierścieniową (5), aż do osiągnięciażądanego wymiaru strumienia, a następnie zablokować za pomocą tylnej nasadki pierścieniowej (6). **(A – B)**

OSTRZEŻENIE Należy używać pistoletu zawsze w pozycji poziomej, w celu lepszego pobierania płynu ze zbiornika. Nie rozpylać szkodliwych substancji bez zastosowania maski oraz okularów ochronnych.

PISTOLET DO NADMUCHIWANIA**2**

DANE TECHNICZNE Maksymalne ciśnienie zasilania: 8 barów

INSTRUKCJE OBSŁUGI Połączyć przewód rurowy zasilania w powietrze do złączki wejściowej (1) na pistolecie. W celu wykonania operacji nadmuchiwania i kontroli ciśnienia, należy wprowadzić łącznik (2) do zaworu gumy, trzymając naciśniętą dźwignię (3), która się na nim znajduje, a następnie po wprowadzeniu popuścić dźwignię (3). Trzymając manometr odwrócony do was, odczytać ciśnienie. W celu nadmuchiwania, należy nacisnąć do końca przez kilka sekund dźwignię (4), a potem ją zwolnić. Powtórzyć operację, aż do uzyskaniażądanego ciśnienia, wyznaczonego przez wskazówkę na tarczy podziałkowej manometru. W celu wykonania operacji wdmuchiwania, popuścić dźwignię (4) i nacisnąć kciukiem przycisk (5), aż do wypuszczenia powietrza. **(C – D)**

OSTRZEŻENIE Nie należy przekraczać ciśnienia nadmuchiwania, zalecanego w instrukcjach użytkowania omawianego wyrobu do nadmuchu. Manometr nie powinien być poddany uderzeniom; gdyż w tym przypadku konieczne staje się przeprowadzenie weryfikacji wykalibrowania.

PISTOLET DO PRZEDMUCHIWANIA**3**

DANE TECHNICZNE Maksymalne ciśnienie zasilania: 8 barów

INSTRUKCJE OBSŁUGI Połączyć przewód rurowy zasilania w powietrze do złączki wejściowej (1) na pistolecie. Nakierować dyszę w kierunku strefy lub przedmiotu do przedmuchiwania i nacisnąć dźwignię (2). Strumień powietrza może być modulowany naciskając mniej lub bardziej do końca dźwignię (2).

AEROGRAF DO LAKIEROWANIA**4**

DANE TECHNICZNE Zalecane ciśnienie użytkowania: 3 barów

INSTRUKCJE OBSŁUGI -AEROGRAF ZE ZBIORNIKIEM GRAWITACYJNYM (4.1) Dokręcić do końca zbiornik (1) na korpusie pistoletu (3). Wprowadzić lakier do zbiornika (1) i zamknąć go przykrętką (4). Upewnić się, czy zawór odpowietrzenia (5) jest otwarty.

-AEROGRAF ZE ZBIORNIKIEM DOLNYM (4.2) Dokręcić i zamknąć mocno za pomocą klucza pokrywkę zbiornika (10) na korpusie pistoletu (3). Wypełnić zbiornik (11) lakierem i połączyć go na pokrywce (10), przymocować poprzez obrócenie go o ćwierć obrotu w prawą stronę.

Połączyć przewód rurowy zasilania w powietrze do złączki wejściowej (6) na pistolecie i wyregulować ciśnienie (3 barów) ze sprężarki. Zadziałać na tylną nasadkę pierścieniową (7) w celu wyregulowania ilości lakieru do natryskiwania (dokręcić nasadkę pierścieniową, jeżeli używa się farb bardziej płynnych, natomiast odkręcić nasadkę pierścieniową w przypadku użycia farb bardziej gęstych), a na boczną nasadkę pierścieniową (8) w celu wyregulowania rozpiętości strumienia. **(E-F / G-H)** Nakierować frontálną, podziurawioną głowicę dyszy (2) w sposób prostopadły do powierzchni lakierowania. Przed definitywnym użyciem, należy wykonać próbę na zastępczym materiale, aż do uzyskania optymalnego wyregulowania oraz efektu. Nigdy nie pozostawiać lakieru w zbiorniku, w celu jego późniejszego wykorzystania następnym razem, ponieważ można uszkodzić aerograf w sposób niepoprawialny, w jego częściach precyzyjnych. Po użyciu należy zawsze dokonać dokładnego oczyszczenia wewnątrz aerografu, poprzez wypełnienie zbiornika czystym rozpuszczalnikiem i spryskanie bez zanieczyszczenia środowiska (spryskiwać w kierunku szmaty lub w kierunku powierzchni pochłaniającej), aż do momentu kiedy w wydostającym się strumieniu rozpuszczalnika nie będzie śladów użytego koloru. Oczyszczyć za pomocą szmaty namoczonej w rozpuszczalniku, zewnętrzne części pistoletu, tam gdzie są one zabrudzone użytym lakierem. W celu dokonania dokładniejszego oczyszczenia, należy kompletnie odkręcić tylną nasadkę pierścieniową (7). Uważając na wewnętrzną sprężynę, wyjąć kompletnie szpilkę dyszy, a następnie odkręcić przedni pierścień, wyjąć głowicę dyszy (2) i rozkręcić dyszę za pomocą klucza. Namoczyć wszystkie komponenty na kilka godzin w zbiorniku wypełnionym czystym rozpuszczalnikiem, po czym - przestrzegając odwrotnej procedury - ponownie zamontować wszystkie komponenty po ich dokładnym wysuszeniu.

OSTRZEŻENIE Nie stosować pistoletu do lakierowania w pomieszczeniach zamkniętych i pozbawionych wentylacji. Nie używać aerografu bez zastosowania maski ochronnej.

PRZEWÓD RUROWY SPIRALNY**5**

DANE TECHNICZNE Maksymalne ciśnienie zasilania: 8 barów

INSTRUKCJE OBSŁUGI DLA PRZEWODU RUROWEGO - Z SZYBKIMI ZŁĄCZKAMI Połączyć do sprężarki końcówkę przewodu rurowego, wyposażoną w łącznik (1), drugą końcówkę przewodu rurowego wyposażoną w łącznik (2) połączyć do urządzenia pneumatycznego. Aby wprowadzić łącznik (2) do urządzenia, należy popchnąć go do końca, aż do momentu sprężenia. W celu rozłączenia przewodu rurowego, należy mocno złapać urządzenie jedną ręką, a drugą ręką złapać nasadkę pierścieniową łącznika (2) i pociągnąć w przeciwnym kierunku. Jeśli ta operacja okazałaby się trudna do wykonania, należy upewnić się, czy zostało w całości wyładowane powietrze z przewodu rurowego. **(I – L)**

OSTRZEŻENIE Przed połączeniem lub rozłączeniem jakiegoś urządzenia lub samego przewodu rurowego należy się upewnić, czy sprężarka jest wyłączona. Unikać zgniecenia lub zginania przewodu rurowego, gdyż mogłoby to spowodować jego przedziurawienie.

Dok koristite pneumatsku opremu nosite uvijek zaštitnu radnu odjeću.

Radno područje održavajte rascišćenim osiguravajući uvijek stabilan položaj.

Nemojte dozvoliti neiskusnim osobama uporabu alata bez odgovarajućeg nadzora, djecu i životinje držite daleko od radnog područja; neprikladna uporaba komprimiranog zraka može ozlijediti organizam.

PIŠTOLJ ZA PRANJE PRSKANJEM TEKUĆINE

1

TEHNIČKI PODACI Maksimalni tlak pri opskrbi zrakom: 8 bara

UPUTE ZA UPORABU Napunite spremnik (1), pritegnite ga na trup pištolja (2) a zatim spojite cijev za opskrbu komprimiranim zrakom na ulaznu spojnicu (3). Pritisnom na polugu (4) dolazi do prskanja oblaka tekućine. Djelujte na stezni prsten (5) sve dok ne dobijete željenu veličinu mlaza a zatim ga blokirajte stražnjim steznim prstenom (6). **(A – B)**

UPOZORENJA Pištolj koristite uvijek u vodoravnom položaju zbog boljeg uzimanja tekućine koja je u spremniku. Nemojte raspršivati štetne tvari bez uporabe prikladne zaštitne maske i naočala.

PIŠTOLJ ZA NAPUHAVANJE

2

TEHNIČKI PODACI Maksimalni tlak pri opskrbi zrakom: 8 bara

UPUTE ZA UPORABU Spojite cijev za opskrbu komprimiranim zrakom na ulaznu spojnicu (1) na pištolj. Da biste izveli operaciju napuhavanja i kontrolu pritiska umetnite kvačilo (2) u u ventil gume držeći pritisnutom malu polugu (3) koja je na njemu smještena, nakon što ste obavili umetanje pustite malu polugu (3). Držeći manometar okrenutim prema vama očitajte visinu pritiska, da biste izvršili napuhavanje pritisnite do kraja na nekoliko sekundi polugu (4) a zatim je pustite, ponovite operaciju sve dok ne dobijete željeni tlak koju je označila pokazna kazaljka na broju manometra. Da biste izvršili ispuhavanje, pustite polugu (4) i palcem pritisnite gumb (5) sve dok zrak ne isticuri van. **(C – D)**

UPOZORENJA Nemojte prelaziti tlak za napuhavanje preporučeni u uputama za korištenje predmeta kojeg namjeravate napuhati. Manometar ne smije primati udarce; u slučaju da ih primi postaje nužna provjera baždarenja.

PIŠTOLJ ZA ČIŠĆENJE ZRAČNIM MLAZOM

3

TEHNIČKI PODACI Maksimalni tlak pri opskrbi zrakom: 8 bara

UPUTE ZA UPORABU Spojite cijev za opskrbu komprimiranim zrakom na ulaznu spojnicu (1) na pištolj. Okrenite mlaznicu prema zoni ili predmetu kojeg treba očistiti zračnim mlazom i pritisnite polugu (2). Protok zraka možete modulirati ako jače ili slabije pritisnete polugu (2).

PIŠTOLJ ZA LAKIRANJE (AEROGRAF)

4

TEHNIČKI PODACI Preporučljivi tlak pri korištenju: 3 bara

UPUTE ZA UPORABU

-AEROGRAF S GRAVITACIJSKIM SPREMNIKOM (4.1) Pritegnite do kraja spremnik (1) na trup pištolja (3) Stavite lak u spremnik (1) i zatvorite ga poklopcem (4). Budite sigurni da je ispušni ventil (5) otvoren.

-PIŠTOLJ ZA LAKIRANJE S MANJIM SPREMNIKOM (4.2) Pritegnite i pričvrstite čvrsto ključem poklopac na spremniku (10) za tijelo pištolja (3). Napunite spremnik (11) lakom i utaknite ga na poklopac (10), pričvrstite okrenuvši za četvrt okretaja uredno.

Spojite cijev za opskrbu komprimiranim zrakom na ulaznu spojnicu (6) na pištolj i regulirajte tlak kompresora. Djelujte na stražnji metalni prsten (7) da biste regulirali količinu laka koju namjeravate prskati (pritegnite stezni prsten ako koristite rjeđe lakove, otvorite stezni prsten za gušće vrste lakova) i na bočni metalni prsten (8) da biste regulirali veličinu mlaza. **(E-F / G-H)**

Usmjerite perforiranu glavu mlaznice (2) okomito u odnosu na smjer lakiranja. Prije prvog pravog korištenja, vježbajte na nekom probnom materijalu sve dok ne postignete regulaciju i učinak koji su optimalni. Nikada nemojte ostavljati lak u spremniku da biste ga mogli opet koristiti nekom drugom prigodom budući da se precizni dijelovi aerografa mogu nepopravljivo oštetiti. Nakon uporabe pristupite uvijek pažljivom čišćenju aerografa iznutra, napunivši spremnik čistim otapalom i prskajući njime ne zagađujući okolinu (prskajte prema krpi ili nekoj upijajućoj površini), sve dok u mlazu napravljenog otapala više nema tragova upotrijebljene boje. Krpom natopljenom otapalom očistite vanjske dijelove pištolja tamo gdje su umrliani upotrijebljenim lakom. Zbog temeljitijeg čišćenja otpustite u potpunosti stražnji stezni prsten (7) pažeći na unutarnju oprugu, u potpunosti skinite iglu mlaznice a zatim otpustite prednji prsten i uklonite perforiranu glavu mlaznice (9/2) a zatim otpustite mlaznicu pomoću jednog ključa, stavite sve dijelove u posudu s čistim otapalom na nekoliko sati. Slijedeći isti postupak obrnutim redoslijedom iznova montirajte sve nakon što ste pažljivo osušili komponente.

UPOZORENJA Nemojte koristiti pištolj za lakiranje u zatvorenim prostorijama bez ventilacije. Nemojte koristiti aerograf bez zaštitne maske.

SPIRALNA CIJEV

5

TEHNIČKI PODACI Maksimalni tlak: 8 bara

UPUTE ZA UPORABU S BRZIM SPOJNICAMA Spojite na kompresor jedan kraj cijevi koji je opremljen konektorom (1), spojite drugi kraj cijevi koji je opremljen konektorom (2) i spojite je sa pneumatskim alatom. Da biste umetnuli konektor (2) u alat gurajte do kraja sve dok se spajanje uspješno ne izvrši. Da biste odvojili cijev čvrsto uhvatite alat jednom rukom a spojnicu konektora (2) drugom rukom i vucite u suprotnom smjeru. Ako pri provedbi cijelog postupka ima teškoća provjerite jeste li ispuštili sav komprimirani zrak iz cijevi. **(I – L)**

UPOZORENJA Prije nego što spojite ili odvojite neki alat ili samu cijev budite sigurni da je kompresor ugašen. Izbjegavajte gnječenja ili presavijanje cijevi koje bi moglo prouzročiti njeno bušenje.

Pri uporabi pnevmatičnega pribora vedno oblecite zaščitno obleko pred nezgodami.

Delovno področje mora biti prosto; poiščite si stabilen delovni položaj.

Ne dovolite uporabe pribora neizkušenim osebam brez nadzora. Daleč od delovnega mesta naj bodo otroci in živali; nepravilna uporaba kompresorja lahko povzroči telesne poškodbe.

RAZPRŠILNA PIŠTOLA ZA PRANJE

1

TEHNIČNI PODATKI Maksimalni pritisk napajanja: 8 barov

NAVODILA ZA UPORABO Napolnite posodo (1), jo privijte na osrednji del pištole (2), nato pa povežite cev za napajanje s komprimiranim zrakom na vhodni priključek (3). S pritiskom na vzvod (4) bo začela izhajati tekočina za pršenje. Delujte na kovinski obroček (5) tako dolgo, dokler ne dosežete zelene dolžine curka; takrat blokirajte kovinski obroček s spodnje strani (6). **(A – B)**

OPOZORILA Pištolo uporabljajte vedno v horizontalnem položaju, da bi tako najbolje lahko izlekli tekočino iz rezervoarja. Ne razpršujte škodljivih snovi brez uporabe maske in zaščitnih očal.

PIŠTOLA ZA NAPIHOVANJE

2

TEHNIČNI PODATKI Maksimalni pritisk napajanja: 8 barov

NAVODILA ZA UPORABO Povežite cev za napajanje s komprimiranim zrakom na vhodni priključek pištole (1). Za napihovanje in kontrolo pritiska vstavite spoj (2) v ventil in pneumatik in držite pritisnjen vzvod (3), ki se nahaja na spodu. Po vstavitvi spoja sprostite vzvod (3). Obrnite manometer proti sebi, da boste lahko odčitali pritisk. Za napihovanje pritisnite vzvod do konca nekaj sekund (4) in ga nato sprostite. Operacijo ponavljajte tako dolgo, dokler ne dosežete zelenega pritiska, ki ga prikazuje kazalec na plošči manometra. Za izpraževanje zraka sprostite vzvod (4) in pritisčajte s palcem na gumb (5) tako dolgo, dokler zrak ne bo izšel. **(C – D)**

OPOZORILA Ne presegajte pritiska za napihovanje, priporočljivega v navodilih za napihovanje predmetov. Manometer ne sme utrpeti sunkov; če pride od tega je potrebno preveriti tariranje.

PIŠTOLA ZA PIHANJE

3

TEHNIČNI PODATKI Maksimalni pritisk napajanja: 8 barov

NAVODILA ZA UPORABO Povežite cev za napajanje z zrakom na vhodni priključek pištole (1). Obrnite šobo proti mestu ali predmetu, proti kateremu nameravate pihati, in pritisnite na vzvod (2). Tok zraka lahko prilagajate tako, da pritisnete na vzvod bolj ali manj do konca (2).

BRIZGALNA PIŠTOLA ZA LAKIRANJE

4

TEHNIČNI PODATKI Priporočljiv pritisk za uporabo: 3 barov

NAVODILA ZA UPORABO

-BRIZGALNA PIŠTOLA Z GRAVITACIJSKIM REZERVOARJEM (4.1) Privijte rezervoar do konca (1) na osrednji del pištole (3). V rezervoar nalijte lak (1) in zaprite pokrov (4). Preverite, da bo ventil dušnika (5) odprt.

-BRIZGALNA PIŠTOLA Z REZERVOARJEM SPODAJ (4.2) Privijte in močno zaprite s ključem pokrov rezervoarja (10) na osrednji del pištole (3). Napolnite rezervoar (11) z lakom, nato ga povežite in pritisnite na pokrov (10) tako, da ga obračate za eno četrtino obrata na desno stran.

Povežite cev za napajanje s komprimiranim zrakom na vhodni priključek pištole (6) in regulirajte pritisk na kompresorju (3 barov).

Delujte na zadnji kovinski obroček (7) za reguliranje količine laka za brizganje (stisnite kovinski obroček, če uporabljate zelo tekoč lak; le-tega odprite pri gostejšem laku) in na kovinski obroček z lateralne strani (8) za reguliranje curka. **(E-F / G-H)**

Obrnite naluknjano zgornjo glavico kovinskega obročka (2) navpično proti površini za lakiranje. Preden začnete uporabljati pištolo, poskusite na preizkusnem materialu in z reguliranjem skušajte doseči optimalen učinek. Ne puščajte laka v rezervoarju za ponovno uporabo za dalj časa, ker bi se deli za preciznost brizgalne pištole lahko nepopravljivo poškodovali. Po uporabi dobro očistite brizgalno pištolo v notranjosti tako, da napolnite rezervoar s topilom in ga brizgate proti tkanini ali proti absorbirajoči površini tako dolgo, dokler v razpršilu ni več sledov uporabljene barve; pri tem pazite, da ne boste onesnaževali okolja. Zunanje dele pištole s sledovi laka očistite s krpo, namočeno v topilu. Za notranje čiščenje popolnoma odvijte kovinski obroček z zadnje strani (7); pri tem pazite na odprgo znotraj, nato popolnoma izvlecite šobo, odvijte sprednji obroček in odstranite naluknjano glavico šobe (9/2). Šobo odvijte s ključem, postavite vse dele v posodo s topilom za nekaj ur, nato pa sledite postopku montiranja v obratni smeri šele potem, ko so vsi sestavni deli dobro osušeni.

OPOZORILA Ne uporabljajte pištole za lakiranje v zaprtih in slabo zračenih prostorih. Ne uporabljajte brizgalne pištole brez zaščitne maske.

SPIRALNA CEV

5

TEHNIČNI PODATKI Maksimalni pritisk: 8 barov

NAVODILA ZA UPORABO CEVI S HITRIMI PRIKLJUČKI

En konec cevi povežite na kompresor, ki ima priključek (1), in drugi konec cevi povežite s priključkom (2) na pnevmatični pribor. Za vstavitve priključka (2) v pribor pritisčajte nanj vse do konca, dokler ne pride do povezave. Za odstranitev cevi z eno roko močno držite orodje in kovinski obroček priključka (2), z drugo roko pa povlecite v obratno smer. Če je operacijo težko izvesti, kontrolirajte, če ste izpraznili ves komprimiran zrak iz cevi. **(I – L)**

OPOZORILA Preden priključite ali izključite pribor oziroma cev, se prepričajte, da bo kompresor ugasnil. Izogibajte se mečkanjem ali pregibom cevi, saj bi to lahko povzročilo preluknjanje.

▲ ÁLTALÁNOS FIGYELMEZTETÉSEK

H

A pneumatikus alkatrészek használatakor mindig viseljen védőruhát.

Tartsa tisztán és rendezben a munkahelyét és mindig stabil talpazaton állva dolgozzon.

Kerülje el, hogy tapasztalattal nem rendelkező személyek felügyelet nélkül használják az eszközöket. Tartson távol a munkahelytől gyerekeket és állatokat. A sűrített levegő nem megfelelő használata az egészségre káros lehet.

PORLASZTÓ MOSÓPISZTOLY

1

MŰSZAKI ADATOK Tápnomás max.: 8 bar

HASZNÁLATI ÚTMUTATÓ Töltse meg a tartályt (1), csavarja rá azt a pisztoly testére (2) majd kösse be a sűrített levegő ellátó csövet a csatlakozóba (3). A kar megnyomásakor (4) kiáramlik a porlasztott folyadék. Tekerje el a csavart (5) a kívánt nagyságú kifolyási keresztmetszet eléréséig, majd rögzítse azt a hátsó csavarral (6). **(A – B)**

FIGYELEM A pisztolyt mindig vízszintes helyzetben tartva használja azért, hogy a folyadék a tartályból könnyebben felszippantható legyen. Ne porlasszon az egészségre káros anyagokat megfelelő védőmaszk és védőszemüveg alkalmazása nélkül.

FELFÚJÓ PISZTOLY

2

MŰSZAKI ADATOK Tápnomás max.: 8 bar

HASZNÁLATI ÚTMUTATÓ Kösse be a sűrített levegő ellátó csövet a pisztolyon található csatlakozóba (1). A felfújáshoz és a nyomás ellenőrzéséhez vezesse be az illesztőt (2) a gumi szelepébe az azon található billentyű benyomásával (3), a beállítás után engedje el a billentyűt (3). A manométer maga felé fordítva olvassa le a nyomást, a felfújáshoz pár másodpercig nyomja be teljesen a kart (4) majd engedje azt el, ismétlje meg a műveletet a kívánt nyomás eléréséig melyet a manométeren levő mutató jelez. A leeresztéshez engedje el a kart (4) és nyomja be a hüvelykujjával a gombot (5) mindaddig amíg a levegő kiáramlik. **(C - D)**

FIGYELEM Ne alkalmazzon a felfújandó tárgyhöz javasolt fújási nyomásnál nagyobb nyomást. Ügyeljen arra, hogy a manométer ne ütődjön meg, ha mégis előfordulna, le kell ellenőrizni a beállítását.

FÚJÓPISZTOLY

3

MŰSZAKI ADATOK Tápnomás max.: 8 bar

HASZNÁLATI ÚTMUTATÓ Kösse be a sűrített levegő ellátó csövet a pisztolyon található csatlakozóba (1). Irányítsa a fúvókát a fújni kívánt tárgy vagy felület felé és nyomja meg a kart (2). A levegő kiáramlása változtatható a kart (2) erősebben vagy gyengébben történő nyomásával.

SZÓRÓPISZTOLY FESTÉSHEZ

4

MŰSZAKI ADATOK Javasolt alkalmazási nyomás: 3 bar

HASZNÁLATI ÚTMUTATÓ

-FELSÓTARTÁLYOS SZÓRÓPISZTOLY (4.1) Csavarja rá a tartályt (1) a pisztoly testére (3). Töltse a festéket a tartályba (1) majd zárja le azt a fedéllel (4). Ellenőrizze, hogy a szelep nyitva legyen (5).

-ALSÓTARTÁLYOS SZÓRÓPISZTOLY (4.2) Csavarja a tartály fedelét (10) a pisztoly testére (3) és egy kulcs segítségével szorítsa rá azt. Töltse meg a tartályt (11) a festékkel majd csavarja rá a fedelét (10), rögzítse azt negyed fordulattal jobbra csavarva.

Kösse be a sűrített levegő ellátó csövet a pisztolyon található csatlakozóba (6) és állítsa be a nyomást a kompresszoron (3 bar). Az hátsó csavarral (7) állítsa be a szórni kívánt festék mennyiségét (ha híg festéket használ, szorítsa meg a csavart, ha sűrű festéket használ lazítsa meg azt) a oldalsó csavarral (8) állítsa be a sugár keresztmetszetét. **(E-F / G-H)**

Állítsa be a fúvókafej elülső lyukát (2) a szórandó felületre merőlegesen. A kívánt hatás eléréséhez és a megfelelő beállításhoz, végezzen el egy próbafújást egy próbafelületre. Sose hagyja a festéket a tartályban, egy esetleges jövőbeni felhasználáshoz, mivel az végérvényesen megrongálhatja a szórópisztoly precíziós részeit. Használat után mindig gondosan tisztítsa ki a szórópisztoly belsejét. Töltsön a tartályba tömény hígítót, környezetére ügyelve, (szórja a hígítót egy rongydarabra vagy olyan más felületre ami azt felszívja) szórjon addig amíg a porlasztott hígítósugarban már nem lesznek észlelhető festéknyomok. A pisztoly külső részeinek tisztításakor használjon egy hígítóval átitott rongydarabot a festékmaradványok letöréséhez. Az alaposab tisztításhoz csavarja le teljesen a hátsó csavart (7) ügyelve a belső rugóra, húzza ki teljesen a fúvóka tujét, majd csavarja le az elülső gyűrűt, vegye le a lyukkal ellátott fúvókafejét (9/2) és csavarja le egy kulccsal a fúvókát, végül tegye az összes alkatrészt néhány órára hígító fürdőbe. Az alkatrészek gondos megszáritása után szerelje össze a pisztolyt, a leírt műveleteket ellenkező sorrendben elvégezve.

FIGYELEM Ne használja a szórópisztolyt zárt és nem szellőztethető helyiségben. Ne használja a szórópisztolyt védőmaszk nélkül.

SPIRÁLCSŐ

5

MŰSZAKI ADATOK Max. nyomás: 8 bar

HASZNÁLATI ÚTMUTATÓ GYORS CSATLAKOZÓS CSŐHÖZ

Csatlakoztassa a cső csatlakozóval (1) ellátott végét a kompresszorhoz és a másik csatlakozóval (2) ellátott végét a pneumatikus szerszámhoz. A csatlakozó (2) szerszámba való illesztéséhez nyomja azt befelé a beakadásig. A cső kihúzásakor, egyik kezével tartsa szorosan a szerszámot másikkal a csatlakozó csavarját (2) és húzza azt ellenkező irányba. Ha a művelet nehézkesnek bizonyulna, ellenőrizze, hogy az összes sűrített levegő eltávolított-e a csőből. **(I – L)**

FIGYELEM A szerszámok vagy magának a csőnek ki-és bekötése előtt mindig ellenőrizze, hogy a kompresszor ki legyen kapcsolva. Ügyeljen arra, hogy a cső ne hajoljon meg vagy lapuljon össze, mert kilyukadhat.

Při práci s pneumatickými nástroji používejte výhradně ochranné pracovní oděvy.

Udržujte pracovní prostor čistý a pracujte jen ve stabilní pozici.

Ne dovolte, aby tento nástroj používaly nezkušené osoby bez dohledu a nepouštějte do pracovního prostoru děti a zvířata.

Nevhodné použití stlačeného vzduchu může způsobit úraz a škody na lidském organismu.

MYCÍ ROZPRAŠOVACÍ PISTOLE

1

TECHNICKÉ ÚDAJE Max. vstupní tlak: 8 bar

POKYNY PRO OBSLUHU Naplňte nádobku (1), přišroubujte ji k tělesu pistole (2) a připojte přívodní hadici stlačeného vzduchu ke vstupnímu spoji (3). Můžete začít stříkat rozprašenou kapalinu zmáčknutím páčky (4). Otáčením objímky (5) nastavíte požadovanou šíři stříku, kterou zajistíte pomocí zadní objímky (6). **(A – B)**

UPOZORNĚNÍ Při práci držte pistoli ve vodorovné pozici, aby bylo zaručeno optimální nasávání kapaliny z nádoby. Při rozprašování škodlivých látek používejte vždy ochrannou masku a brýle.

PLNICÍ PISTOLE

2

TECHNICKÉ ÚDAJE Max. vstupní tlak: 8 bar

POKYNY PRO OBSLUHU Připojte přívodní hadici stlačeného vzduchu ke vstupnímu spoji pistole (1). Při nafukování nebo kontrole tlaku vsuňte spojku (2) do ventilu pneumatiky, držte přitom zmáčknutou páčku (3) na spojení. Po vsunutí spojky páčku uvolněte (3). Držte manometr směrem k sobě a sledujte hodnotu tlaku. Při huštění pneumatiky zmáčkněte na několik sekund páčku (4) a uvolněte ji. Zopakujte tento úkon, dokud displej manometru nebude ukazovat požadovanou hodnotu tlaku. Při vypouštění vzduchu uvolněte páčku (4) a palcem stiskněte tlačítko (5), dokud nevyпустíte všechen vzduch. **(C – D)**

UPOZORNĚNÍ Nepřekračujte tlak plnění, doporučený v návodu pro obsluhu nafukovaného předmětu. Manometr je choulostivý na prudké nárazy, proto je v případě nárazu nutno překontrolovat základní nastavení.

OFUKOVACÍ PISTOLE

3

TECHNICKÉ ÚDAJE Max. vstupní tlak: 8 bar

POKYNY PRO OBSLUHU Připojte přívodní hadici ke vstupnímu spoji (1) na tělese pistole.

Nastavte trysku směrem k ofukované zóně nebo k ofukovanému předmětu a zmáčkněte páčku (2). Průtok vzduchu lze regulovat silou zmáčknutí páčky (2).

STŘÍKACÍ PISTOLE NA BARVU

4

TECHNICKÉ ÚDAJE Doporučený provozní tlak: 3 bar

POKYNY PRO OBSLUHU

-STŘÍKACÍ PISTOLE S HORNÍ NÁDOBKOU (GRAVITAČNÍ PODÁVÁNÍ) (4.1) Přišroubujte nádobku (1) k tělesu pistole (3). Vlijte do nádoby nátěrovou hmotu (1) a zavřete víčko (4). Zkontrolujte, zda je odvzdušňovací ventil (5) otevřený.

-STŘÍKACÍ PISTOLE SE SPODNÍ NÁDRŽKOU (4.2) Našroubujte a klíčem pevně utáhněte víčko nádoby (10) k tělesu pistole (3).

Naplňte nádobku (11) nátěrovou hmotou, nasaďte ji k víku (10) a otočte o 90° doprava.

Připojte přívodní hadici stlačeného vzduchu ke vstupnímu spoji pistole (6) a regulujte tlak kompresoru (3 bar). Zadní objímku (7) se sežijete množství stříkané hmoty (řídka nátěrová hmota - utáhnout objímku, hustá nátěrová hmota - povolit objímku) a postranní objímku (8) šíře stříku. **(E-F / G-H)**

Nastavte čelní perforovanou hlavici trysky (2) kolmo ke stříkané ploše. Před zahájením práce si na zkušební materiál vyzkoušejte, zda je seřízení pistole správné pro získání požadovaného efektu. Nenechávejte nikdy nátěrovou hmotu v nádobce pro budoucí stříkání, protože by mohlo dojít k nenapravitelnému poškození jemného mechanismu stříkací pistole. Po ukončení práce důkladně vyčistěte vnitřek stříkací pistole. Naplňte nádobku čistým ředidlem a vystříkejte ho tak, abyste přitom neznečišťovali životní prostředí (stříkejte na hadr nebo jiný pohlcující materiál), dokud ze stříkaného ředidla nezmizí stopy po použité nátěrové hmotě. Hadrem napuštěným ředidlem očistěte stopy po barvě na vnějšku pistole. Po důkladnější čistění vyšroubujte kompletně zadní objímku (7). Dávejte přitom pozor na vnitřní pružinu. Vytáhněte jehlu trysky, vyšroubujte přední kroužek, vyndejte perforovanou hlavici trysky (9/2) a klíčem vyšroubujte trysku. Ponořte na několik hodin všechny součástky do nádoby s čistým ředidlem. Potom součástky osušte a přimontujte je zpět opačným postupem.

UPOZORNĚNÍ Nepracujte se stříkací pistolí v uzavřeném prostoru nebo bez dostatečného větrání. Nepracujte se stříkací pistolí bez ochranné roušky.

SPIRÁLOVÁ HADICE

5

TECHNICKÉ ÚDAJE Max. tlak: 8 bar

POKYNY PRO OBSLUHU HADICE S RYCHLOSPOJKAMI Připojte konec hadice s konektorem (1) ke kompresoru a druhý konec s konektorem (2) k pneumatickému nástroji. Konektor (2) vsuňte do spoje nástroje na doraz. Při odpojování hadice uchopte jednou rukou nástroj, druhou rukou držte objímku konektoru (2) a hadici vytáhněte ven. Je-li tento úkon pracný, zkontrolujte, zda je z hadice vypuštěn všechen vzduch. **(I – L)**

UPOZORNĚNÍ Při napojování a odpojování hadice od nástroje musí být kompresor vypnutý. Vyhněte se zmáčknutí nebo ohybání hadice, protože by mohla prasknout nebo se propíchnout.

▲ VŠEOBECNÉ UPOZORNENIA

SK

Pri práci s pneumatickými nástrojmi majte vždy oblečený ochranný pracovný odev. Pracovná plocha musí byť prázdna. Vždy pracujte v stabilnej polohe. Nedovoľte používať nástroj neskusným pracovníkom bez patričného dohľadu. Zabráňte deťom a zvieratám prístup do pracovnej plochy. Nevhodné používanie stlačeného vzduchu môže spôsobiť pracovné úrazy s poškodením organizmu.

UMÝVACIA ROZPRAŠOVACIA PIŠTOĽ

1

TECHNICKÉ ÚDAJE Maximálny vstupný tlak vzduchu: 8 bar

NÁVOD NA POUŽITIE Naplňte nádobku (1), priskrutkujte ju na teleso pištole (2) a napojte prívodnú rúrku stlačeného vzduchu na vstupný spoj (3). Pištoľ sa uvádza do činnosti stlačením páčky (4), rozprašovacia kvapalina začne striekať. Pomocou krúžku (5) nastavte požadovanú veľkosť šírky streku a potom krúžok zablokujte zadnou objímkou (6). **(A – B)**

UPOZORNENIE Umývaciou rozprašovaciu pištoľ používajte vždy vo vodorovnej polohe, aby sa zaručilo optimálne nasávanie kvapaliny v nádržke. Nerozprašujte škodlivé látky bez použitia ochrannej masky a vhodných ochranných pracovných okuliarov.

PIŠTOĽ NA HUSTENIE PNEUMATÍK

2

TECHNICKÉ ÚDAJE Maximálny vstupný tlak vzduchu: 8 bar

NÁVOD NA POUŽITIE Napojte prívodnú rúrku stlačeného vzduchu na vstupný spoj pištole (1). Pri vykonávaní operácie hustenia a kontrole tlaku vzduchu vložte spojku (2) do ventilu na pneumatike, pričom držte stlačenú páčku (3), umiestnenú na spojke. Po založení spojky pusťte páčku (3). Manometer (tlakomer) drzte otočený smerom k Vám a odčítajte na ňom meraný tlak. Pri hustení stlačte na doraz páčku (4) na niekoľko sekúnd a potom ju pusťte. Operáciu opakujte dovtedy, kým nedosiahnete požadovaný tlak, ktorý udávajú ručičky na ciferníku manometra. Pri vyfukovaní vzduchu pusťte páčku (4) a ukazovák stlačte tlačítko (5), až kým sa vzduch nezačne vypúšťať. **(C – D)**

UPOZORNENIE Neprekračujte tlak hustenia, ktorý je stanovený v Návode na použitie na nafukovanie, hustenie predmetov. Manometer (tlakomer) neznáša prudké nárazy; v prípade, že manometer utrpel nárazy, je nevyhnutné prekontrolovať jeho tarovanie.

PIŠTOĽ NA OFUKOVANIE

3

TECHNICKÉ ÚDAJE Maximálny vstupný tlak vzduchu: 8 bar

NÁVOD NA POUŽITIE Napojte prívodnú rúrku stlačeného vzduchu na vstupný spoj pištole (1). Trysku nasmerujte smerom na zónu alebo predmet, ktorý chcete ofukovať a stlačte páčku (2). Prúd vzduchu je možné modulovať silnejším alebo slabším stlačením páčky (2).

AEROGRAF – STRIEKACIA PIŠTOĽ NA LAKOVANIE

4

TECHNICKÉ ÚDAJE Doporučený pracovný tlak: 3 bar

NÁVOD NA POUŽITIE

AEROGRAF – STRIEKACIA PIŠTOĽ NA LAKOVANIE S HORNOU (GRAVITAČNOU) NÁDOBKOU (4.1) Nádobku (1) pevne priskrutkujte na teleso pištole (3). Nalejte náterovú hmotu do nádobky (1) a nádobku prikryte poklopom (4). Skontrolujte, či je odvzdušňovací ventil (5) otvorený.

AEROGRAF – STRIEKACIA PIŠTOĽ NA LAKOVANIE SO SPODNOU (PODTLAKOVOU) NÁDOBKOU (4.2) Poklop spodnej nádobky (10) priskrutkujte a príslušným kľúčom ho pevne utiahnite na teleso pištole (3). Nalejte náterovú hmotu do nádobky (11) a nádobku prikryte poklopom (10). Poklop zaisťte otočením o 90° smerom doprava.

Napojte prívodnú rúrku stlačeného vzduchu na vstupný spoj pištole (6) a nastavte tlak vzduchu (3 bar), prúdiaci z kompresora. Pomocou zadného krúžku (7) vyregulujte množstvo striekanej náterovej hmoty (ak používate redšie náterové hmoty, objímkou priťahnite; pri hustejších náterových hmotách objímkou otvorte). Striekajte doľady, až kým sa v streku rozprašovacieho riedidla viacej neobjavia stopy po použitej farbe. Vonkajšiu stranu pištole, perforovanú hlavici nasmerujte čelne na trysku (2), kolmo na lakovanú stranu. Pred prvým čistým nanášaním náterovej hmoty si na skúšobnom materiále preskúšajte nastavenie a reguláciu striekania na optimálny efekt. Po dokončení striekania nikdy nenechávajte zvyšnú farbu v nádobke, aby sa mohla znova použiť pri nasledujúcom striekaní, nakoľko sa týmto môže nenapravitelne poškodiť jemný mechanizmus aerografu, striekacej pištole. Po dokončení striekania vždy dôkladne vyčistite vnútrajšok aerografu, striekacej pištole. Potom nalejte do nádobky číre riedidlo a vysťekajte ho tak, aby ste neznečistili životné prostredie (striekajte smerom na kus handry alebo na nejaký absorbčný, pohlcujúci povrch). Striekajte doľady, až kým sa v streku rozprašovacieho riedidla viacej neobjavia stopy po použitej farbe. Vonkajšiu stranu pištole, tam kde sa objavili zatečenia po použitej farbe, očistite handrou namočenou v riedidle. Pri hĺbkovom čistení úplne odskrutkujte zadný krúžok (7), pričom dávajte pozor na vnútornú pružinu. Kompletne vyťahnite ihlu z trysky, potom odskrutkujte predný krúžok, vyberte perforovanú hlavici z trysky (9/2) a pomocou príslušného kľúča odskrutkujte trysku. Všetky komponenty na niekoľko hodín ponorte do nádoby s čistým riedidlom. Po dôkladnom osušení namontujte naspäť všetky komponenty, pričom postupujte v opačnom poradí.

UPOZORNENIE Aerograf – striekacia pištoľ na lakovanie nepoužívajte v zatvorenom prostredí a v miestnostiach bez ventilácie. Nikdy nepoužívajte aerograf – striekaciu pištoľ na lakovanie bez ochrannej masky.

ŠPIRÁLOVÁ RÚRKA

5

TECHNICKÉ ÚDAJE Maximálny tlak vzduchu: 8 bar

NÁVOD NA POUŽITIE RÚRY S RÝCHLOSPOJKAMI Napojte na kompresor jeden koniec rúrky, vybavený konektorom (1) a druhý koniec rúrky, vybavený konektorom (2), napojte na pneumatický nástroj. Pri napájaní konektoru (2) do pneumatického nástroja, konektor silne zatlačte až do jeho zaháknutia. Pri odpojení rúrky jednou rukou pevne uchopte zariadenie, druhou rukou chyťte krúžok, objímkou konektoru (2) a otočte do protismeru. Ak bude táto operácia namáhavá, prekontrolujte, či ste vypustili všetok stlačený vzduch z rúrky. **(I – L)**

UPOZORNENIE Skôr ako napojíte alebo odpojíte nástroj alebo samotnú rúrku, skontrolujte, či je kompresor vypnutý. Zabráňte akémukoľvek stlačeniu alebo ohnitiu rúrky, pretože to môže zapríčiniť jej prederavenie.

При использовании пневматическими устройствами необходимо всегда пользоваться защитной одеждой.

Рабочая зона должна быть свободна от лишних предметов.

Положение работающего с пневмоустройством должно быть устойчивым.

В рабочей зоне не должно быть посторонних людей, а также детей и животных.

Использование сжатого воздуха не по назначению может повредить вашему организму.

ПИСТОЛЕТ ДЛЯ МЫТЬЯ РАСПЫЛЕНИЕМ**1**

ТЕХНИЧЕСКИЕ ДАННЫЕ Максимальное давление подачи: 8 бар

ИНСТРУКЦИЯ ПО ПОЛЬЗОВАНИЮ Наполнить резервуар (1), привернуть его к корпусу пистолета (2), затем подсоединить трубу подачи сжатого воздуха к входному патрубку (3). Нажимая на рычаг (4), подаете жидкость распылением. Управляя зажимной гайкой (5), регулируете интенсивность распыления, подача прекращается блокировкой задней зажимной гайки (6). **(A – B)**

МЕРЫ ПРЕДОСТОРОЖНОСТИ Держать при использовании пистолет необходимо всегда в горизонтальном положении для оптимального забора жидкости из резервуара. При распылении вредных веществ обязательно использование соответствующей защитной маской и защитными очками.

ПИСТОЛЕТ ДЛЯ НАКАЧИВАНИЯ ШИН**2**

ТЕХНИЧЕСКИЕ ДАННЫЕ Максимальное давление подачи: 8 бар

ИНСТРУКЦИЯ ПО ПОЛЬЗОВАНИЮ Подсоединить трубу подачи сжатого воздуха к входному патрубку (1) на пистолете. Для накачивания и контроля давления вставьте муфту (2) в клапан шины, нажимая при этом на рычажок (3), расположенный на нем, как только муфта будет вставлена, отпустите рычажок (3). Манометр давления при этом необходимо держать повернутым к вам для считывания давления, для накачивания изделия нажмите до упора в течение нескольких секунд рычаг (4), затем отпустите его, повторяя операцию до тех пор, пока стрелка манометра не будет указывать необходимое вам давление. Для спуска шины отпустить рычаг (4) и надавить большим пальцем на кнопку (5) до полного выхода воздуха. **(C – D)**

МЕРЫ ПРЕДОСТОРОЖНОСТИ Никогда не превышать давление, рекомендуемое инструкцией по использованию надувным изделием. С манометром необходимо обращаться осторожно и избегать ударов при использовании, если манометр подвергся ударам, необходимо проверить его тарировку.

ПИСТОЛЕТ ДЛЯ ПРОДУВКИ**3**

ТЕХНИЧЕСКИЕ ДАННЫЕ Максимальное давление подачи: 8 бар

ИНСТРУКЦИЯ ПО ПОЛЬЗОВАНИЮ Подсоединить трубу подачи сжатого воздуха к входному патрубку (1) на пистолете. Направить форсунку в сторону зоны или предмета, который необходимо продуть, и нажать на рычаг (2). Поток воздуха можно модулировать, варьируя силу нажатия на рычаг (2).

ПИСТОЛЕТ- КРАСКОРАСПЫЛИТЕЛЬ**4**

ТЕХНИЧЕСКИЕ ДАННЫЕ Рекомендуемое рабочее давление: 3 бар

ИНСТРУКЦИЯ ПО ПОЛЬЗОВАНИЮ ПИСТОЛОМ –КРАСКОРАСПЫЛИТЕЛЕМ С ГРАВИТАЦИОННОЙ ЕМКОСТЬЮ (4.1)

Прикрутить до конца емкость (1) к корпусу пистолета (3). Налить краску в емкость (1) и закрыть ее крышкой (4). Убедиться в том, что выпускной клапан (5) открыт.

ПИСТОЛЕТ КРАСКОРАСПЫЛИТЕЛЬ С НИЖНЕЙ ЕМКОСТЬЮ (4.2)

Закрывать крышку емкости тщательно на ключ (10) и прикрутить к корпусу пистолета (3). Наполнить емкость (11) краской и прикрутить ее к крышке (10) поворотом вправо на 1/4.

Подсоединить трубу подачи сжатого воздуха к входному патрубку (6) на пистолете и отрегулировать давление (3 бар) от компрессора. С помощью задней гайки (7) отрегулировать количество краски, которое необходимо распылить (затянув гайку при использовании более жидких типов краски и, наоборот, ослабив ее, если используемая краска густая), с помощью боковой гайки (8) регулируется поток струи. **(E-F / G-H)**

Повернуть переднюю головку с отверстиями форсунки (2) перпендикулярно направлению покраски. Перед тем, как приступить к работе, необходимо потренироваться на пробном материале до получения оптимальных параметров покраски. Никогда не оставляйте краску в емкости для использования ее в дальнейшем, этим вы можете окончательно повредить delicate части pulverизатора. После использования необходимо произвести тщательную чистку пистолета. Для этого необходимо заполнить емкость чистым растворителем и распылять его, не загрязняя при этом окружающую среду (направив струю на ветошь или какую либо адсорбирующую поверхность), до тех пор, пока в струе распыляемого растворителя не будет следов использованной краски. Для более основательной чистки открутить полностью заднюю гайку (7), стараясь при этом не повредить внутреннюю пружину, извлечь полностью штырь форсунки, затем открутить переднее кольцо и снять головку с отверстиями форсунки (9/2), с помощью ключа открутить форсунку и погрузить все компоненты в емкость с чистым растворителем на несколько часов. После извлечения из растворителя и тщательной сушки компоненты собираются в обратном порядке.

МЕРЫ ПРЕДОСТОРОЖНОСТИ Не пользоваться пистолетом для окраски в закрытых помещениях без вентиляционной системы. Не пользоваться пистолетом без защитной маски.

ТЕХНИЧЕСКИЕ ДАННЫЕ

Максимальное давление 8 бар.

ИНСТРУКЦИЯ ПО ПОЛЬЗОВАНИЮ ТРУБОЙ С БЫСТРО – ВВЕРТЫВАЕМЫМИ ПАТРУБКАМИ

Подсоединить к компрессору конец трубы с соединительным зажимом (1), подсоединить другой конец с зажимом (2) к пневматическому устройству. Для того, чтобы вставить зажим (2) в устройство, необходимо нажать на него до конца до тех пор, пока не произойдет сцепление. Для отсоединения трубы возьмите прочно в левую руку устройство и гайку зажима (2) и потяните правой рукой в противоположную сторону. Если эта операция покажется трудно исполнимой, проверьте спущен ли до конца весь сжатый воздух. (I – L)

МЕРЫ ПРЕДОСТОРОЖНОСТИ Перед тем, как соединить или отсоединить устройство или трубу, убедитесь в том, что компрессор отключен.

Ташев-Галвинг ООД
www.tashev-galving.com

GENERELLE ADVARSLER

N

Når du bruker trykklufttilbehør må du alltid ta på deg verneutstyr.

Arbeidsområdet skal være ryddig. Arbeid alltid i en stabil stilling.

Personer uten erfaring må ikke bruke disse verktøyene uten egnet overvåking. Barn og dyr må ikke oppholde seg i arbeidsområdet. Dersom trykkluft brukes på uegnet måte kan det føre til skader.

FORSTØVNINGSVASKER

1

TEKNISKE DATA Maks. forsyningstrykk: 8 bar

BRUKSANVISNING Fyll beholderen (1) og skru den til pistolens hoveddel (2). Kople deretter trykkluftsslangen til inntaksforbindelsen (3). Ved å trykke på spaken (4) sprøytes den forstøvede væsken ut. Drei på ringen (5) helt til ønsket størrelse på vannspruten. Blokker deretter med ringen bak (6). **(A – B)**

ADVARSEL Bruk alltid pistolen horisontalt. På denne måten er det lettere å hente opp væsken fra tanken. Ta på deg en egnet vernemaske og egnede vernebriller dersom du skal forstøve giftige stoffer.

PUMPEPISTOL

2

TEKNISKE DATA Maks. forsyningstrykk: 8 bar

BRUKSANVISNING Kople trykkluftsslangen til inntaksforbindelsen (1) på pistolen. For å pumpe opp og kontrollere trykket må du føre koplingen (2) inn på dekkets ventil ved å holde spaken (3) nedtrykt. Når koplingen er ført inn på ventilen må du slippe opp spaken (3). Hold manometeret rettet mot deg og les av trykket. For å pumpe opp må du trykke spaken (4) helt inn i noen sekunder og deretter slippe spaken. Gjør dette helt til du har pumpet opp til ønsket trykk vist med viseren på manometeret. For å slippe ut luft må du slippe spaken (4) og trykke på knappen (5) med tommelfingeren helt til luften slipper ut. **(C – D)**

ADVARSEL Ikke overskrid anbefalt trykk som er ført opp i instruksjonene til gjenstanden du skal pumpe opp. Manometeret må ikke utsettes for slag. Dersom det utsettes for slag er det nødvendig å kontrollere kalibreringen.

BLÅSEPISTOL

3

TEKNISKE DATA Maks. forsyningstrykk: 8 bar

BRUKSANVISNING Kople trykkluftsslangen til inntaksforbindelsen (1) på pistolen. Rett munnstykket mot området eller gjenstanden som du skal blåse og trykk på spaken (2). Luftstrømningen kan justeres ved å trykke inn spaken (2) mer eller mindre.

SPRØYTEPISTOL

4

TEKNISKE DATA Anbefalt driftstrykk: 3 bar

BRUKSANVISNING

-SPRØYTEPISTOL MED TOPPTANK (4.1) Skru tanken (1) helt inn på pistolens hoveddel (3). Fyll malingen i tanken (1) og lukk den igjen med lokket (4). Pass på at utluftningsventilen (5) er åpen.

-SPRØYTEPISTOL MED UNDERTANK (4.2) Skru til og lukk tanklokket (10) fast til pistolens hoveddel (3) med en nøkkel. Fyll malingen i tanken (11) og lukk den fast igjen til lokket (10), fest den ved å dreie en fjerdedels omgang mot høyre.

Kople trykkluftsslangen til inntaksforbindelsen (6) på pistolen og juster trykket (3 bar) på kompressoren. Drei på ringen bak (7) for å justere mengden med maling som skal sprutes (stram ringen når malingen du bruker er tynnflytende, åpne ringen når malingen du bruker er tykkflytende). Drei sideringen (8) for å justere sprutens størrelse. **(E-F / G-H)**

Rett munnstykkets perforerte hode fremme (2) loddrett med malingsretningen. Før du begynner å arbeide bør du prøve på et prøvemateriale helt til du oppnår ønsket justering og ønsket resultat. Aldri la malingen bli værende igjen i tanken for å bruke den en annen gang. Sprøytepistolens presisjonsdelene kan skades. Etter at du har brukt sprøytepistolen må du alltid rengjøre den nøye innvendig.

Fyll tanken med uførtynnet løsningsmiddel og sprut det ut uten å skitne til omgivelsene (sprut mot en klut eller mot en absorberende overflate). Sprut helt til det forstøvede løsningsmiddelet ikke har rester av fargen som du har brukt. Rengjør sprøytepistolen utvendig med en klut dyppet i løsningsmiddelet. For en grundigere rengjøring må du skru helt av ringen bak (7). Vær forsiktig med den interne fjæren. Trekk helt ut nålen til munnstykket, skru løs ringen fremme og fjern munnstykkets perforerte hode (9/2). Skru munnstykket løst med en nøkkel. Legg alle delene i en beholder med uførtynnet løsningsmiddel i noen timer. Etter at du har tørket alle delene grundig må du montere dem igjen som forklart ovenfor men i motsatt rekkefølge.

ADVARSEL Ikke bruk sprøytepistolen i lukkede rom og uten ventilasjon. Ta alltid på deg en vernemaske når du bruker sprøytepistolen.

SPIRALSLANGE

5

TEKNISKE DATA Maks. trykk: 8 bar

BRUKSANVISNING FOR SLANGE MED HURTIGKOPLINGER Kople enden på slangen utstyrt med kopling (1) til kompressoren. Den andre enden utstyrt med kopling (2) skal koples til trykkluftverktøyet. For å føre koplingen (2) inn på verktøyet må du trykke den helt inn til den hektes på verktøyet. For å ta av slangen må du holde godt tak i verktøyet med den ene hånden og ringen til koplingen (2) med den andre hånden og så trekke i motsatt retning. Dersom det er vanskelig for deg å gjøre dette må du kontrollere at du har sluppet all trykkluften ut fra slangen. **(I – L)**

ADVARSEL Før du kople til eller fra et verktøy eller slangen må du kontrollere at kompressoren er slått av. Unngå at slangen bøyes eller klemmes fordi det da kan gå hull på slangen.



GENEL UYARILAR

TR

Basınçlı aletler kullanırken iş kazalarına karşı mutlaka iş tulumları giyiniz. Çalışma sahasını boş tutunuz, her zaman emniyetli sabit bir konum belirleyiniz. Uzman olmayan elemanlara uygun gözetim olmadığı müddetçe kullanım izni vermeminiz, çalışma sahasından çocukları ve hayvanları uzak tutunuz; kompreslenmiş havanın yanlış kullanımı organizmalarda zararlara yol açabilir.

PÜSKÜRTMELİ YIKAMA TABANCASI

1

TEKNİK VERİLER Maksimum Basınç Kaynağı: 8 bar

KULLANIM TALİMATLARI Sıvı deposunu doldurunuz (1), depoyu tabanca gövdesine vidalayınız (2) basınçlı hava kaynağı borusu ile giriş rakoru bağlantısını böylelikle kurunuz (3). Kola (4) basarak püskürtmeli sıvı çıkışı sağlanmaktadır. Arzu edilen püskürtme boyutu elde edilene kadar kelepçe (5) üstünde ayarlama yapınız, daha sonra arka kelepçe (6) ile bunu sabitleyiniz. **(A – B)**

UYARILAR Sıvının haznedenden daha etkin bir şekilde alınabilmesi için tabancayı her zaman yatay vaziyette kullanınız. Uygun koruma maskesi ve gözlüğü olmadan zararlı maddeler püskürtmeyiniz.

ŞİŞİRME TABANCASI

2

TEKNİK VERİLER Maksimum Basınç Kaynağı: 8 bar

KULLANIM TALİMATLARI Basınçlı hava kaynağı borusunu tabanca üzerindeki giriş rakoru (1) ile bağlantısını kurunuz. Şişirme işlemini ve basınç kontrolünü gerçekleştirebilmek üzere hortumun pnömatik subabına ek parçayı (2) yerleştirdiğiniz bir yandan aynı hortum üzerinde bulunan kolu (3) basılı tutmanız gerekmektedir, yerleştirme işlemi biter bitmez kolu (3) tekrar bırakınız. Manometreyi size doğru dönük tutarak basınç değerini okuyunuz, şişirme işlemi için kolu (4) birkaç saniyelik süre basılı tutunuz ve sonra bırakınız, bu işlemi manometre kadranında istenilen basınç değeri ibre tarafından işaret edilene kadar tekrar ediniz. Hava boşaltım işlemi için, kolu (4) bırakınız, ve baş parmağınız ile hava dışarı tamamen çıkana kadar düğmeye (5) basınız. **(C – D)**

UYARILAR Şişirilecek nesne üzerinde kullanım talimatlarında tavsiye edilen şişirme basıncı değerini aşmayınız. Manometre darbelerle maruz kalmamalıdır; aksi halde kalibrasyon ayarının tekrar kontrol edilmesi gerekmektedir.

KÖRÜKLEME TABANCASI

3

TEKNİK VERİLER Maksimum Basınç Kaynağı: 8 bar

KULLANIM TALİMATLARI Hava kaynağı borusunu tabanca üzerindeki giriş rakoru (1) ile bağlantısını kurunuz. Boru ağzını çalışma alanına veya körükleniecek nesneye doğru yöneltiniz ve kola (2) basınız. Hava akımı kola (2) daha fazla veya daha az basılarak ayarlanabilir.

VERNİKLEMEK İÇİN AEROGRAF

4

TEKNİK VERİLER Tavsiye edilen kullanım basıncı: 3 bar

KULLANIM TALİMATLARI

-BASINÇ HAZNELİ AEROGRAF (4.1) Tabanca gövdesine (1) hazneyi (3) sıkıca vidalayınız. Verniği hazneye (1) yerleştiriniz ve kapağını (4) kapatınız. Sızdırma vanasını (5) açık olduğundan emin olunuz.

-DAHA KÜÇÜK HAZNELİ AEROGRAF (4.2) Haznenin (10) kapağını tabanca gövdesi üzerinde (3) bir anahtarla sıkıca vidalayınız ve kapatınız. Hazneyi (11) vernikle doldurunuz ve kapak (10) üzerinde devreye sokunuz, sağa doğru bir çeyrek devir döndürerek sabitleyiniz.

Basınçlı hava kaynağı borusunu tabanca üzerindeki giriş rakoru (6) ile bağlantısını kurunuz ve basıncı (3 bar) kompresörden ayarlayınız. Arka kelepçe üzerinde çalışarak (7) püskürtülecek vernik miktarını ayarlayınız (eğer daha sıvı yapılı verniklerle çalışılıyorsa kelepçe sıkılmalı, daha yoğun yapılı verniklerle çalışılıyorsa kelepçe açılmalıdır) ve yanal kelepçe (8) üzerinde püskürtme boyutunu ayarlamak üzere ayarlama yapılmalıdır. **(E-F (G-H))** Boru ağzının (2) ön delik başlığını verniklenecek yüzeye dikely olarak yöneltiniz. Gerçek ve tam kullanımdan önce, bir deneme malzemesi üzerinde en mükemmel sonucu düzenli bir şekilde elde edene kadar deneme uygulaması yapınız. Hazne içersinde başka bir zaman kullanılmak üzere asla vernik bırakmayınız, bu aerografin kusursuzluk gerektiren parçalarını geri dönülemez şekilde zarara uğratabilir. Kullanımdan sonra her zaman aerografin içi titiz bir şekilde temizlenmelidir, bu işlem haznenin içi çözücü madde ile doldurularak çevreye zarar vermeden, püskürtülen çözücü maddede kullanılan renkten hiçbir iz kalmayana dek püskürtme işlemi yapılarak sağlanabilir (bir bez parçasına veya emici bir yüzeye püskürterek). Tabancanın kullanılan vernikle lekelenmiş dış kısımlarını çözücü ile ıslatılmış bez ile temizleyiniz. Daha derin bir temizlik için arka kelepçeyi (7) içindeki yaya dikkat ederek tamamen sökünüz, boru ağzı iğnesini tamamen çıkarınız bunun için ön halkayı çıkarınız ve boru ağzının delik başlığını (9/2) yerinden sökünüz ve boru ağzını bir anahtarla çıkarınız, bütün bileşenleri içersinde saf çözücü madde bulunan bir kaba birkaç saatliğine koyunuz, tüm parçaları titiz bir şekilde kuruladıktan sonra tam tersi prosedürü izleyerek tüm parçaları tekrar monte ediniz.

UYARILAR Vernikleme tabancasını kapalı ve havalandırma olmayan ortamlarda kullanmayınız. Aerografi koruyucu maske olmadan kullanmayınız.

SPIRALLENMİŞ BORU

5

TEKNİK VERİLER Maksimum Basınç: 8 bar

BORUNUN SÜRATLİ RAKORLARLA KULLANIM TALİMATLARI Borunun konektör (1) ile donatılmış ucunu kompresöre bağlayınız. Diğer konektör (2) ile donatılmış ucunu ise basınçlı alete bağlayınız. Birleşme işlemi meydana gelene kadar konektörü (2) alete bağlamak için iyicene itiniz. Boruyu yerinden çıkartmak için bir elinizle aleti sıkıca sabit tutarak diğer elinizle konektörün (2) kelepçesini tutarak aksi yönde çekiniz. Eğer bu işlem zorluk çıkarıyorsa burudan tüm havayı tamamen boşalttıktan sonra emin olunuz. **(I – L)**

UYARILAR Bir aleti veya borunun kendisini bağlayıp çıkarmadan önce kompresörün kapalı olduğundan emin olunuz. Borunun delinmesine yol açabilecek boru gövdesinde ezilmeler veya bükülmelerden kaçınınız.

Nu folosiți accesoriile pneumatice (uneltele de lucru) fără echipamentul de protecție adecvat.

Eliberați zona de lucru și asigurați-vă că aveți o poziție stabilă.

Nu lăsați persoanele fără experiență în zona de lucru, nesupravegheate, nu lăsați copiii sau animalele să se apropie. Utilizarea necorespunzătoare a aerului comprimat poate provoca accidente grave.

PISTOL DE SPĂLAT

1

DATE TEHNICE Presiune maximă alimentare: 8 bari

INSTRUCȚIUNI DE UTILIZARE Umpleți recipientul (1), înșurubați-l pe corpul pistolului (2), racordați furtunul de aer comprimat la gura de alimentare (3). Apăsăți pe trăgaciul (4) și veți obține jetul de lichid pulverizat. Rotiți inelul (5) pentru a obține forma și intensitatea jetului pe care le doriți, după care blocați-l cu inelul posterior (6). **(A – B)**

AVERTISMENTE Folosiți întotdeauna pistolul în poziție orizontală, pentru a putea trage lichidul din recipient în mod uniform. Nu-l folosiți pentru pulverizarea substanțelor nocive decât dacă purtați echipamentul de protecție adecvat (masca și ochelarii).

PISTOLUL DE UMFLAT

2

DATE TEHNICE Presiune maximă alimentare: 8 bari

INSTRUCȚIUNI DE UTILIZARE Racordați furtunul de aer comprimat la gura de alimentare (1) a pistolului. Pentru a umfla și a controla presiunea de aer, introduceți elementul de cuplare (2) în ventilul pneului, apăsând pe pedica (3); după cuplare, lăsați pedica (3). Cu manometrul spre voi, citiți presiunea aerului; pentru a sufla aer, apăsați scurt pe trăgaciul (4) și citiți presiunea obținută (indicată de acul manometrului). Dacă nu este suficientă, repetați operațiile. Pentru a dezumfla, apăsați pe trăgaciul (4) și, cu degetul mare, pe butonul (5); aerul va ieși. **(C – D)**

AVERTISMENTE Nu depășiți presiunea indicată în libretul de utilizare a articolului respectiv. Nu loviți manometrul; în caz contrar, este necesar să verificați din nou etalonarea sa.

PISTOL DE SUFLAT

3

DATE TEHNICE Presiune maximă alimentare: 8 bari

INSTRUCȚIUNI DE UTILIZARE Racordați furtunul de aer la gura de alimentare (1) a pistolului. Îndreptați duza spre articolul respectiv și apăsați pe trăgaci (2). Fluxul de aer poate fi modificat apăsând mai tare sau mai încet pe trăgaci (2).

PISTOL DE VOPSIT

4

DATE TEHNICE Presiune de utilizare recomandată: 3 bari

INSTRUCȚIUNI DE UTILIZARE

-PISTOL DE AER CU REZERVOR DE GRAVITAȚIE (4.1)

Înșurubați rezervorul (1) pe corpul pistolului (3). Umpleți rezervorul (1) cu vopsea și închideți-l cu capacul (4). Verificați ca supapa de siguranță (5) să fie deschisă.

-PISTOL DE AER CU REZERVOR INFERIOR (4.2)

Înșurubați capacul rezervorului (10) pe corpul pistolului (3) și strângeți-l cu o cheie.

Umpleți rezervorul (11) cu vopsea și închideți-l cu capacul (10); fixați-l bine, rotindu-l cu un sfert de tur spre dreapta.

Racordați furtunul de aer comprimat la gura de alimentare (6) a pistolului și reglați presiunea (3 bari), de la compresor. Rotiți inelul posterior (7) pentru a regla cantitatea de vopsea de suflat (închideți inelul dacă folosiți vopsele mai fluide și deschideți-l dacă vopseaua e mai densă) și inelul lateral (8) pentru a regla dimensiunea jetului. **(E-F / G-H)**

Orientați capătul forat al duzei (2) perpendicular pe articolul de vopsit. Înainte de utilizare, faceți o probă pentru a vă obișnui cu aparatul și a obține un reglaj și deci un rezultat optimal. Nu lăsați vopseaua în rezervor dacă nu o utilizați pe moment: componentele pistolului de pot deteriora în mod ireversibil. După folosire, curățați întotdeauna pistolul: umpleți rezervorul cu solvent pur și suflați-l pe o cârpă sau spre o suprafață absorbantă (fii atenți să nu poluați atmosfera), până când în jetul suflat nu se mai observă urme de vopsea. Curățați cu o lavetă îmbibată în solvent exteriorul pistolului, dacă este murdar de vopsea. Pentru o curățire mai minuțioasă, deșurubați complet inelul posterior (7) fără să pierdeți arcul din interior, după care demontați acul duzei, inelul anterior, capătul forat al duzei (9/2) și corpul duzei. Lăsați toate componentele într-o baie cu solvent pur timp de câteva ore. Ștergeți-le cu atenție și montați-le la loc, repetând operațiile de mai sus, în sens invers.

AVERTISMENTE Nu folosiți pistolul de vopsit în încăperi nearsrite. Nu folosiți pistolul fără masca de protecție.

FURTUN ÎN SPIRALĂ

5

DATE TEHNICE Presiune maximă: 8 bari

INSTRUCȚIUNI DE UTILIZARE FURTUN CU CUPLARE RAPIDĂ

Racordați un capăt al furtunului cu conector (1) la compresor, iar celălalt capăt (dotat cu conectorul 2), la unealta pneumatică. Pentru a introduce conectorul (2) în unealtă, împingeți cu forță, până când veți auzi zgomotul de prindere. Pentru a detașa furtunul, prindeți cu o mână unealta iar cu cealaltă inelul conectorului (2) și trageți. Dacă nu puteți desprinde furtunul cu ușurință, verificați dacă ați eliminat tot aerul comprimat de pe furtun. **(I – L)**

AVERTISMENTE Înainte de a cupla sau decupla unealta sau furtunul, verificați dacă ați oprit compresorul. Evitați îndoirea furtunului sau presarea sa: acestea îl pot deteriora.

По време на експлоатация на пневматичните допълнителни принадлежности винаги носете облекло, което гарантира вашата безопасност. Работната площадка трябва да бъде свободна. Осигурете си устойчиво положение на работа. Не позволявайте ползването от неопитни лица и без необходимия надзор. Предотвратете достъпа до работната площадка на деца и животни; употребата на състен въздух по неподходящ начин може да причини вреди на организма.

ПИСТОЛЕТ –ИЗПАРИТЕЛ ЗА МИЕНЕ**1**

ТЕХНИЧЕСКИ ДАННИ Максимално захранващо налягане: 8 бар

ИНСТРУКЦИИ ЗА УПОТРЕБА Напълнете съда (1), завийте го към тялото на пистолета (2), след което съединете захранващата със състен въздух тръба към входното съединително тяло (3). При натискане върху спускчната ръчка (4) се осъществява изхвърлянето на преобразуваната в пара течност. Завъртете колелото (5) докато не получите необходимата сила на струята, след което го блокирайте посредством разположеното в задната част колело (6). **(А – В)**

СЪВЕТИ По време на употреба дръжте пистолета в хоризонтално положение за по-добро оползотворяване на намиращата се в резервоара течност. Не изпарявайте отровни вещества в отсъствие на подходящите за случая маска и предпазни очила.

ПИСТОЛЕТ ЗА НАДУВАНЕ**2**

ТЕХНИЧЕСКИ ДАННИ Максимално захранващо налягане: 8 бар

ИНСТРУКЦИИ ЗА УПОТРЕБА Съединете захранващата със състен въздух тръба към входното съединително тяло (1) на пистолета. Операцията на надуване и измерване на налягането се осъществява като муфата (2) се вкарва във вентила на гумата, натискайки ръчката (3), намираща се върху същата. След осъществяване на съединението, отпуснете ръчката (3). Дръжте манометъра обърнат към вас, за да можете да отчетете налягането. За допълнително надуване натиснете ръчката (4) докрай за няколко секунди, след това я освободете. Повторете тази операция до получаване на желаното налягане, показано от стрелката върху квадранта на манометъра. За изпускане на въздух, отпуснете ръчката (4) и натиснете с палец копчето (5) до излизане на въздуха. **(C – D)**

СЪВЕТИ Не надвишавайте налягането на надуване, препоръчано в инструкциите за употреба на надуваемия предмет. Манометърът не бива да бъде ударян, но ако това стане, е необходимо отново да бъде проверен.

ПИСТОЛЕТ ЗА ПРОДУХВАНЕ**3**

ТЕХНИЧЕСКИ ДАННИ Максимално захранващо налягане: 8 бар

ИНСТРУКЦИИ ЗА УПОТРЕБА Съединете захранващата с въздух тръба към входното съединително тяло (1) на пистолета. Насочете дюзата към мястото или предмета за продухване и натиснете ръчката (2). Въздушният поток може да бъде модулиран в зависимост от силата на натиск върху ръчката (2).

БОЯДЖИЙСКИ АЕРОГРАФ**4**

ТЕХНИЧЕСКИ ДАННИ Препоръчително работно налягане: 3 бар

ИНСТРУКЦИИ ЗА УПОТРЕБА

-АЕРОГРАФ С ГОРЕН РЕЗЕРВОАР (4.1) Завийте до крайно положение резервоара (1) към тялото на пистолета (3). Налейте боята в резервоар (1) и го затворете с капак (4). Проверете дали изпускателния клапан (5) е отворен.

-АЕРОГРАФ С ДОЛЕН РЕЗЕРВОАР (4.2) Завийте и здраво затегнете с ключ капака на резервоара (10) към тялото на пистолета (3). Напълнете резервоара (11) с боя и го съединете с капака (10), фиксирайте го като го завъртите една четвърт част от обиколката в посока на часовниковата стрелка.

Съединете захранващата със състен въздух тръба към входното съединително тяло (6) на пистолета и регулирайте налягането (3 бара) на компресора. Завъртете задното колело (7), за да регулирате количеството на изхвърляната боя (затегнете колелото, ако се използват по-редки бои, разхлабете колелото, ако се използват по-гъсти бои) и страничното колело (8), за да регулирате големината на изхвърляне. **(E-F / G-H)**

Насочете предната перфорирана глава на дюзата (2) перпендикулярно на посоката на боядисване. Преди да започнете изпълнението на истинското задание, упражнете се върху пробен материал както за регулирането, така и за получаване на най-добър ефект. Никога не оставяйте боята в резервоара за повторна употреба. Това може да доведе до неоправимо увреждане на аерографа в неговите най-деликатни части. След всяка употреба старателно почиствайте вътрешността на аерографа, като напълнете резервоара с чист разтворител и като пръскате без да замърсявате работната среда (струята се насочва към една кърпа или срещу поливаща повърхност), докато в парите на разтворителя не останат следи от използваната боя. Почистете с кърпа, напоена с разтворител, външните части на пистолета, върху които са попаднали капки от използваната боя. За по-добро почистване, отвийте изцяло задното колело (7), като обърнете внимание на вътрешната пружина, напълно извадете иглата на дюзата, след което отвийте предната халка и отстранете перфорираната глава на дюзата (9/2). Отвийте с подходящ ключ дюзата и потопете всички елементи в съд с чист разтворител за няколко часа. Следвайки обратната последователност монтирайте отново всичко, като преди монтирането внимателно подсушите всички демонтирани елементи.

СЪВЕТИ Не използвайте бояджийския пистолет в затворени помещения без вентилация. Не използвайте аерографа без предпазна маска.

ТЕХНИЧЕСКИ ДАННИ

Максимално налягане: 8 бар

ИНСТРУКЦИИ ЗА УПОТРЕБАТА НА ТРЪБА С БЪРЗОДЕЙСТВАЩИ СЪЕДИНИТЕЛИ

Свържете с компресора този край на тръбата, който е снабден със съединителя (1). Свържете другия край, снабден със съединителя (2) с пневматичния инструмент. За да вкарате съединителя (2) в инструмента, натиснете докрай до осъществяване на връзката. За да откачите тръбата, хванете здраво инструмента с една ръка и колелото на съединителя (2) и ги дърпайте в противоположни посоки. Ако тази операция се окаже трудна за изпълнение, проверете дали в тръбата не е останал въздух под налягане. (I - L)

СЪВЕТИ

Преди да свържете или да откачите един инструмент или самата тръба, проверете дали компресорът е в изключено положение. Избягвайте притискания или прегъвания на тръбата, в резултат на които същата може да се пробие.

Ташев-Галвинг ООД
www.tashev-galving.com

Dok koristite pneumatsku opremu nosite uvijek zaštitnu radnu odeću.

Radno mesto održavajte raskršćeno osiguravši uvek stabilan položaj.

Nemojte dozvoliti neiskusnim osobama upotrebu alata bez odgovarajućeg nadgledanja, decu i životinje držite podalje od radne zone; nepodesna upotreba komprimisanog vazduha može da šteti organizmu.

PIŠTOLJ ZA PRANJE PRSKANJEM TEČNOSTI

1

TEHNIČKI PODACI Maksimalni pritisak kod snabdevanja vazduhom: 8 bara

UPUTSTVA ZA UPOTREBU Napunite rezervoar (1), pritegnite ga na trup pištolja (2) a zatim spojite cev za snabdevanje komprimiranim vazduhom na ulaznu spojnicu (3). Pritiskom na polugu (4) dolazi do prskanja oblaka tečnosti. Delujte na stezni prsten (5) sve dok ne dobijete željenu veličinu mlaza a zatim ga blokirajte zadnjim steznim prstenom (6). **(A – B)**

UPOZORENJA Pištolj koristite uvek u horizontalnom položaju zbog boljeg uzimanja tečnosti koja je u rezervoaru. Nemojte da prskate štetne materije bez upotrebe odgovarajuće zaštitne maske i naočara.

PIŠTOLJ ZA NADUVAVANJE

2

TEHNIČKI PODACI Maksimalni pritisak kod snabdevanja vazduhom: 8 bara

UPUTSTVA ZA UPOTREBU Spojite cev za snabdevanje komprimiranim vazduhom na ulaznu cevnu spojnicu (1) na pištolj. Da biste izveli operaciju naduvavanja i kontrolu pritiska umetnite kvačilo (2) u ventil pneumatika držeći pritisnutu malu polugu (3) koja je na njemu smeštena, nakon što ste obavili umetanje pustite malu polugu (3). Držeći manometar okrenut prema vama očitajte visinu pritiska, da biste izvršili naduvavanje pritisnite do kraja na nekoliko sekunda polugu (4) a zatim je pustite, ponovite operaciju sve dok ne dobijete željeni pritisak pokazan na brojaču manometra. Da biste izvršili izduvavanje, pustite polugu (4) i paleom pritisnite dugme (5) sve dok vazduh ne izađe napolje. **(C – D)**

UPOZORENJA Nemojte prelaziti pritisak za naduvavanje koji se savetuje u uputstvima za korišćenje predmeta kojeg nameravate da naduvate. Manometar ne sme primati udarce; u slučaju da ih primi postaje neophodna provera podešenja.

PIŠTOLJ ZA ČIŠĆENJE MLAZOM VAZDUHA

3

TEHNIČKI PODACI Maksimalni pritisak kod snabdevanja vazduhom: 8 bara

UPUTSTVA ZA UPOTREBU Spojite cev za opskrbu vazduhom na ulaznu cevnu spojnicu (1) na pištolj. Okrenite mlaznicu prema zoni ili predmetu kojeg treba da se očisti vazдушnim mlazom i pritisnite polugu (2). Protok vazduha možete modulirati ako jače ili slabije pritisnete polugu (2).

PIŠTOLJ ZA PRSKANJE LAKOVA (AEROGRAF)

4

TEHNIČKI PODACI Savetovani pritisak pri korišćenju: 3 bara

UPUTSTVA ZA UPOTREBU

-PIŠTOLJ ZA PRSKANJE LAKOVA SA GRAVITACIONIM REZERVOAROM (4.1) Pritegnite do kraja rezervoar (1) na trup pištolja (3) Stavite lak u rezervoar (1) i zatvorite ga poklopcem (4). Budite sigurni da je odušni ventil (5) otvoren.

-PIŠTOLJ ZA PRSKANJE LAKOVA S MANJIM REZERVOAROM (4.2) Pritegnite i učvrstite tesno ključem poklopac na rezervoaru (10) na telo pištolja (3). Napunite rezervoar (11) lakom i uglatite ga na poklopac (10), učvrstite okretanjem za četvrtinu okreta nadesno.

Spojite cev za snabdevanje komprimiranim vazduhom na ulaznu spojnicu (6) na pištolj i regulišite pritisak kompresora. Delujte na zadnji stezni prsten (7) da biste regulisali količinu laka koju imate nameru prskati (pritegnite stezni prsten ako se koriste ređe vrste lakova, otvorite stezni prsten za guste vrste lakova) i na bočni stezni prsten (8) radi regulisanja veličine mlaza. **(E-F / G-H)**

Usmerite perforiranu glavu mlaznice prema napred (2) i okomito u odnosu na smer lakiranja. Pre prvog pravog korišćenja, vežbajte na nekom probnom materijalu sve dok ne postignete regulaciju i dejstvo koji su optimalni. Nikada nemojte ostavljati lak u rezervoaru da bi ga mogli opet upotrebiti nekom drugom prilikom budući da se precizni delovi pištolja za prskanje mogu nepopravljivo oštetiti. Nakon upotrebe uvek pristupite pažljivom čišćenju pištolja za prskanje lakova iznutra, napunivši rezervoar čistim rastvaračem i prskajući njime bez da zagađujete okolinu (prskajte prema krupnoj, nekoj upijajućoj površini), sve dok u mlazu raspršenog rastvarača više nema tragova upotrebjene boje. Krupnom natopljenom ili rastvaračem očistite delove pištolja tamo gde su umrljani upotrebljenim lakom. Zbog temeljitijeg čišćenja otpustite u potpunosti zadnji stezni prsten (7) pazeći na unutrašnji feder, u potpunosti skinite iglu mlaznice a zatim otpustite prednji prsten i uklonite glavu mlaznice (9/2) upotrebite mlaznicu pomoću jednog ključa, stavite sve delove u posudu s čistim rastvaračem na nekoliko časova. Sledeći isti postupak obrnutim redom iznova sastavite sve delove nakon što ste ih pažljivo osušili.

UPOZORENJA Nemojte upotrebiti pištolj za lakiranje u zatvorenim prostorima bez ventilacije. Nemojte upotrebiti pištolj za prskanje lakova bez zaštitne maske.

SPIRALNA CEV 5

5

TEHNIČKI PODACI Maksimalni pritisak: 8 bara

UPUTSTVA ZA UPOTREBU S BRZIM SPOJNICAMA Spojite na kompresor jedan kraj cevi koji je opremljen konektorom (1), drugi kraj cevi koji je opremljen konektorom (2) i spojite je sa pneumatskim alatom. Da biste umetnuli konektor (2) u alat gurajte do kraja sve dok se spajanje uspešno ne izvrši. Da biste odvojili cev čvrsto uhvatite alat jednom rukom a spojnicu konektora (2) drugom rukom i vucite u suprotnom smeru. Ako pri provođenju celog postupka ima teškoća proverite jeste li ispuštali sav komprimovani vazduh iz cevi. **(I – L)**

UPOZORENJA Prije nego što spojite ili odvojite neki alat ili samu cev budite sigurni da je kompresor ugašen. Izbegavajte pritisakanje ili savijanje cevi koje bi moglo uzrokovati njeno bušenje.

Naudojant pneumatinius priedus, būtina dėvėti apsauginius rūbus. Pasirūpinkite, kad darbo vieta būtų tuščia ir išlaikykite stabilią poziciją. Be deramos priežiūros neleiskite prietaisui naudotis nespecialistams. Pasirūpinkite, kad į darbų vietą nepatektų vaikai ir gyvūnai; netinkamas suspausto oro naudojimas gali sąlygoti sužalojimus.

PISTOLETINIS VANDENS PURKŠTUVAS**1****TECHNINIAI DUOMENYS** Maksimalus slėgis: 8 bar**NAUDOJIMO INSTRUKCIJOS** Oro žarną prijunkite prie ant pistoleto esančios įleidimo detalės (1), prisukite jį prie pistoleto korpuso (2), o prie įleidimo detalės arba (3) prijunkite oro žarną. Skysčiui purkšti, spauskite svirtį (4). Žiedinės veržlės (5) pagalba nustatykite reikiamą purkštuko dydį, o po to užtvirtinkite jį, priverždami užpakalinę žiedinę veržlę (6). **(A – B)****ĮSPĖJIMAI** Naudodami pistoletą, visą laiką laikykite jį horizontaliai, tokioje padėtyje skystis gerai įsiurbiamas į rezervuarą. Purškiant kenksmingas medžiagas, būtina dėvėti dujokaukę ir apsauginius akinius.**PRIPŪTIMO PISTOLETAS****2****TECHNINIAI DUOMENYS** Maksimalus slėgis: 8 bar**NAUDOJIMO INSTRUKCIJOS** Oro žarną prijunkite prie ant pistoleto esančios įleidimo detalės (1). Norėdami pripūsti padangą ar patikrinti slėgį, įstatykite priedą (2) į padangos ventilių, jo svirtį (3) laikydami nuspausta, įterpte detalę, atleiskite svirtį (3). Slėgio matuoklį laikydami atsuktą į save, sekite jo parodymus; norėdami pripūsti, keletą sekundžių laikykite svirtį (4) visiškai nuspausta ir po to atleiskite; kartokite veiksmą tol, kol išgausite reikiamą slėgį, kurį nurodo matuoklio apvaliosios skalės rodyklė. Norėdami išleisti orą, atleiskite svirtį (4) ir nykščiu spauskite mygtuką (5) tol, kol pašalinamas visas oras. **(C – D)****ĮSPĖJIMAI** Niekada neviršykite rekomenduojamo slėgio, nurodyto pripūčiamo objekto naudojimo instrukcijoje. Saugokite matuoklį nuo sutrenkimų. Sutrenkimo atveju, patikrinkite prietaiso kalibravimą.**PŪTIMO VAMZDIS****3****TECHNINIAI DUOMENYS** Maksimalus slėgis: 8 bar**NAUDOJIMO INSTRUKCIJOS** Oro žarną prijunkite prie ant pistoleto esančios įleidimo detalės (1). Purkštuką nukreipkite link tos vietos ar objekto, į kurį bus pučiama ir nuspauskite svirtį (2). Oro srovė gali būti reguliuojama, svirtimi (2) nustatant slėgį.**DAŽŲ PURKŠTUVAS****4****TECHNINIAI DUOMENYS** Rekomenduojamas eksploatacinis slėgis: 3 bar**NAUDOJIMO INSTRUKCIJOS****-DAŽŲ PURKŠTUVAS SU SUNKIO JĖGOS PRINCIPU VEIKIANČIU REZERVAURU (4.1)** Rezervuarą (1) prisukite prie pistoleto korpuso (3). Į rezervuarą pripilkite dažų (1) ir uždenkite jį dangčiu (4). Patikrinkite, ar atidarytas ventiliacijos vožtuvas (5).**-DAŽŲ PURKŠTUVAS SU APATINIŲ REZERVAURU (4.2)** Rezervuarą (10) prisukite prie pistoleto korpuso (3) ir priveržkite veržliarakčių. Į rezervuarą (11) pripilkite dažų ir uždenkite jį dangčiu (10); sutvirtinkite jį 15 laipsnių kampo posūkiu į dešinę.

Oro žarną prijunkite prie įleidimo detalės (6), esančios ant pistoleto ir sureguliuokite iš kompresoriaus paduodamą slėgį (3 bar). Užpakalinės žiedinės veržlės pagalba (7) reguliuokite purškiamų dažų kiekį (priveržkite, jei naudojami skystesni dažai, ir atsukite, kai dažai tiršti), o šoninės žiedinės veržlės pagalba (8) nustatykite purkštuko dydį. **(E-F / G-H)**

Priekinę purkštuko galvutę su joje pradurta skylute (2) nukreipkite statmenai dažymo kryptiai. Prieš pradėdami tikrąjį dažymą, išmėginkite purkštuvą ant bandomosios medžiagos, bandykite tol, kol išgausite optimalius nustatymus ir norimą poveikį. Norėdami darbus tęsti vėliau, rezervuare nepalikite dažų, nes tai gali nepataisomai sugadinti precizines purkštuvo detales. Po naudojimo kruopščiai išvalykite rezervuaro vidų, pripildydami jį grynu tirpalu ir purkšdami jį uždaroje aplinkoje (purškite ant skiautės ar absorbuojančio paviršiaus) tol, kol per purkštuką purškiamame tirpale nebelskita dažų žymių. Pridžiūvusius dažus nuo išorinės pistoleto dalies valykite tirpale pamirkyta skiaute. Norėdami išvalyti dar kruopščiau, visiškai atsukite užpakalinę žiedinę veržlę (7) ir atsargiai, kad neiškristų vidinė spyruoklė, išimkite purkštuko adatinį vožtuvą; po to atlaisvinkite priekinį žiedą ir nuimkite purkštuko antgalį su jame pradurta skylute (9/2) ir, naudodami veržliarakčių, atsukite purkštuką; visas detales sudėkite į indą su grynu tirpalu ir palikite kelioms valandoms; atsargiai nusausinkite detales ir atlikite tą pačią aukščiau aprašytą procedūrą tik atbuline tvarka, visoms detalėms surinkti.

ĮSPĖJIMAI Nenaudokite dažų purkštuvo uždaroje aplinkoje, kurioje nėra vėdinimo sistemos. Dirbant su dažų purkštuvu, būtina užsidėti dujokaukę.**SPIRALINĖ ŽARNA****5****TECHNINIAI DUOMENYS** Maksimalus slėgis: 8 bar**ŽARNOS SU GREITAISIAIS SKYRIKLAIS NAUDOJIMO INSTRUKCIJOS**

Žarnos galą, ant kurio uždėtas jungiamasis elementas (1), prijunkite prie kompresoriaus; kitą galą, prie kurio pritvirtintas jungiamasis elementas (2), prijunkite prie pneumatinio prietaiso. Norėdami jungiamąjį elementą (2) įterpti į prietaisą, stumkite jį tol, kol šis spragtelis, užsifiksuodamas jam skirtoje pozicijoje. Norėdami atjungti žarną, tvirtai viena ranka suėmę prietaisą, o kita ranka - jungiamojo elemento (2) žiedinę veržlę, traukite juos priešingomis kryptimis. Jei žarnos atjungti nepavyko, patikrinkite, ar žarnoje nebėliko oro. **(I – L)**

ĮSPĖJIMAI Prieš sujungdami arba atjungdami prietaisą ar žarną, patikrinkite, ar išjungtas kompresorius. Žarna negali būti suspausta ar sulenkta, nes taip joje gali būti pramušta skylė.

Suruõhuseadmete kasutamisel kandke alati kaitseriideid.

Hoidke tööala vabana ja seiske alati kindlalt.

Ärge lubage kogeenamatul isikul tel tööriistu ilma sobiva järelevalveta kasutada. Hoidke lapsed ja loomad tööalalt eemal; suruõhu ebaõige kasutamine võib põhjustada tõsiseid vigastusi.

PESUPÜSTOL**1**

TEHNILISED ANDMED Maksimaalne rõhk: 8 baari

KASUTUSJUHISED Täitke paak (1), keerake see püstoli korpuse külge (2) ja siis ühendage õhuvoolik sisendühenduse (3) külge.

Vajutage kangile (4) vedeliku pihustamiseks. Reguleerige vajaliku joa suurst rõngasmutri (5) abil ja siis fikseerige see tagumise rõngasmutri (6) abil. **(A – B)**

HOIATUSED Paagist vedeliku tõmbe parandamiseks hoidke püstolit kasutamise ajal alati horisontaalselt. Ärge pihustage kahjulikke aineid ilma maski ja kaitseprille kandmata.

REHVIPUMPAMISE PÜSTOL**2**

TEHNILISED ANDMED Maksimaalne rõhk: 8 baari

KASUTUSJUHISED Ühendage õhuvoolik püstoli sisendühenduse (1) külge. Rehvi pumpamiseks ja rõhu kontrollimiseks asetage ühendusdetail (2) rehvi ventiili, hoides kangi (3) all; pärast ühendusdetaili sisseviimist vabastage kang (3). Lugege mõõturit näit; täispumpamiseks vajutage kangi (4) lõpuni mõne sekundi jooksul ja siis vabastage see, korra operatsiooni, kuni olete saavutanud vajaliku surve, mida näitab osuti mõõturi kettal. Õhu väljalaskmiseks vabastage kang (4) ja vajutage põidlagaga nupule (5), kuni õhk on väljunud. **(C – D)**

HOIATUSED Ärge kunagi ületage täispuhutava eseme kasutusjuhendis toodud soovitatud rõhku. Kaitse oma mõõturit löökide eest. Kui see on saanud löögi, kontrollige kalibreerimist.

PUHASTUSSEADE**3**

TEHNILISED ANDMED Maksimaalne rõhk: 8 baari

KASUTUSJUHISED Ühendage õhuvoolik puhastusseadme püstoli sisendühenduse (1) külge. Suunake otsik puhastatava ala või eseme suunas ja vajutage kangile (2). Õhuvoolu saab reguleerida kangile avaldatava surve abil (2).

VÄRVIPÜSTOL**4**

TEHNILISED ANDMED Soovitatav töö rõhk: 3 baari

KASUTUSJUHISED

ÜLAPAAGIGA VÄRVIPÜSTOL (4.1)

Keerake paak (1) püstoli korpuse (3) külge. Täitke paak värviga (1) ja katke kaanega (4). Kontrollige, et õhuklapp (5) on avatud.

-ALAPAAGIGA VÄRVIPÜSTOL (4.2)

Keerake paak (10) püstoli korpuse (3) külge ja kinnitage see mutrivõtmega. Täitke paak (11) värviga ja katke kaanega (10); kinnitage veerandpöördega paremale.

Ühendage õhuvoolik püstoli sisendühenduse (6) külge ja reguleerige rõhku kompressoriga (3 baari). Kasutage tagumist rõngasmutrit (7) pihustatava värvi koguse reguleerimiseks (keerake mutrit koomale, kui kasutate vedelat värvi; keerake see rohkem lahti, kui värv on paksem) ja külgmist rõngasmutrit (8) joa reguleerimiseks. **(B-F / G-H)**

Suunake otsiku eesmine aukudega ots (2) nii, et see on värvitava pinna suhtes vertikaalselt. Enne tegeliku värvimise alustamist harjutage katsematerjalil, kuni olete saavutanud optimaalse seadistuse ja tõhususe. Ärge kunagi jätke värvi paagi sisse, et seda hiljem kasutada, kuna see võib parandamatult kahjustada värvipüstoli täppisdetaili. Pärast kasutamist puhastage alati värvipüstoli sisemuse põhjalikult, valades paaki lahjendamata lahustit ja pihustades seda ilma keskkonda saastamata (pihustage riidelapile või imavale pinnale), kuni piserdatud lahustijää ei ole enam värvi jälgi. Puhastage lahustiga niisutatud lapiga püstoli välimised osad, millel on kasutatud värvi plekid. Põhjalikumaks puhastuseks keerake tagumise rõngasmutter (7) täiesti maha ja eemaldage otsiku nöel, järgides samas, et sisemine vedru kaduma ei lähe; siis keerake eesmine rõngas lahti ja eemaldage otsiku aukudega ots (9/2) ning keerake otsik mutrivõtmega maha, asetage detailid mõneks tunniks lahjendamata lahustiga anumasse; kuivatage detailid hoolikalt ja siis teostage eespool nimetatud operatsioonid vastupidises järjekorras kõikide detailide tagasipanekuks.

HOIATUSED Ärge kasutage värvipüstolit ilma ventilatsioonita suletud ruumis. Ärge kasutage värvipüstolit ilma kaitsemaskita.

SPIRAALJUHE**5**

TEHNILISED ANDMED Maksimaalne rõhk: 8 baari

PISTIKUGEGA JUHTME KASUTUSJUHE

Ühendage juhtme pistikuga ots (1) kompressoriga; ühendage teine pistikuga ots (2) suruõhu tööriistaga. Pistiku (2) paigaldamiseks lükake, kuni see läheb klõpsatusega oma kohale. Juhtme eemaldamiseks haarake ühe käega tugevasti kinni tööriistast ja teise käega pistiku rõngasmutrit (2) ja tõmmake neid vastassuunas. Kui see osutub raskeks, siis kontrollige, kas olete ikka kogu õhu juhtmest eemaldanud. **(I – L)**

HOIATUSED Enne tööriista juhtmega ühendamist või selle lahühendamist kontrollige, et olete kompressori välja lüütnud.

Juhet ei tohi muljuda ega painutada, kuna nii võib selle katki torgata.

Izmantojot gaisa ierīces, vienmēr jābūt gērbtiem aizsargtērpā.

Darba vietai jābūt brīvai un vienmēr saglabājiet stabilu stāvokli.

Neļaujiet nepieredzējušiem cilvēkiem bez pienācīgas uzraudzības izmantot ierīces. Nelaist bērņus un dzīvniekus darba vietas tuvumā; kompresora nepareiza izmantošana var radīt nopietnus ievainojumus.

MAZGĀŠANAS PULVERIZATORS**1**

TEHNISKIE PARAMETRI Maksimālais spiediens: 8 bāri

LIETOŠANAS INSTRUKCIJA Piepildiet trauku (1), uzskrūvējiet to uz pulverizatora (2) un tad pievienojiet gaisa šūteni iepļūdes vārstam (3). Nospiediet sviru (4), lai izsmidzinātu šķidrumu. Noregulējiet vajadzīgo strūkļas lielumu, izmantojot gredzenveida uznavu (5) un tad nostipriniet to ar aizmugurējo gredzenveida uznavu (6). **(A – B)**

BRĪDINĀJUMS Lietošanas laikā vienmēr turēt izsmidzinātāju horizontālā veidā, lai labāk izsūknētu šķidrumu no trauka. Neizsmidzināt bīstamas vielas bez sejas maskas un aizsargbrīlēm.

GAISA KOMPRESORS**2**

TEHNISKIE PARAMETRI Maksimālais spiediens: 8 bāri

LIETOŠANAS INSTRUKCIJA Pievienojiet gaisa šūteni kompresora iepļūdes vārstam (1). Lai piepumpētu riepu un pārbaudītu spiedienu, ievietojiet vārstu (2) riepas ventilī, turot nospiestu sviru (3); pēc uzlikšanas, atļaidiet sviru (3) vaļā. Turot pret sevi manometru, nolasiet spiediena rādītājus; lai piepumpētu gaisu, uz dažām sekundēm pilnībā nospiediet sviru (4) un tad atļaidiet to vaļā; atkārtojiet šo darbību līdz brīdim, kamēr esat ieguvis vajadzīgo spiedienu, kuru parāda bultīņa uz manometra skalas. Lai izlaistu gaisu, atļaidiet vaļā sviru (4) un ar īkšķi nospiediet pogu (5) un turiet to nospiestu, kamēr viss gaiss ir izsūknēts. **(C – D)**

BRĪDINĀJUMS Nekad nepārsniedziet pumpējamā spiedienu, kāds ir norādīts pumpējamā priekšmeta lietošanas instrukcijās. Sargājiet manometru no triecieniem. Trieciena gadījumā, pārbaudiet kalibrēšanu.

GAISA PULVERIZATORS**3**

TEHNISKIE PARAMETRI Maksimālais spiediens: 8 bāri

LIETOŠANAS INSTRUKCIJA Pievienojiet gaisa šūteni pulverizatora iepļūdes vārstam (1). Pāvērsiet sprauslu apūšamās virsmas vai priekšmeta virzienā un nospiediet sviru (2). Gaisa plūsmu var noregulēt, regulējot spiedienu ar sviru (2).

KRĀSU PULVERIZATORS**4**

TEHNISKIE PARAMETRI Ieteicamais darbības spiediens: 3 bāri

LIETOŠANAS INSTRUKCIJA

-PULVERIZATORS AR PAŠTECES TIPA TRAUKU (4.1) Uzskrūvējiet trauku (1) uz izsmidzinātāja (3). Piepildiet trauku ar krāsu (1) un uzlieciet vāku (4). Pārļiecinieties, vai ir vaļā atveres ventilis (5).

PULVERIZATORS AR APAKŠĒJO TRAUKU (4.2) Uzskrūvējiet trauku (10) uz izsmidzinātāja (3) un cieši pievelciet ar uzgriežņu atslēgu. Piepildiet trauku (11) ar krāsu un uzlieciet to uz vāka (10); nostipriniet ar ceturdaļapgriezienu pa labi.

Pievienojiet gaisa šūteni izsmidzinātāja iepļūdes vārstam (6) un uzstādiat spiedienu (3 bāri) no kompresora. Izmantojiet aizmugurējo gredzenveida uznavu (7), lai noregulētu izsmidzināmās krāsas daudzumu (pievelciet ciešāk, ja izmantojat šķidrāku krāsu, un atgrieziet vaļā, ja krāsa ir biežāka) un sānu gredzenveida uznavu (8), lai regulētu strūkļas lielumu. **(E-F / G-H)**

Priekšējo sprauslas galviņu ar caurumu (2) pāvērsiet perpendikulāri krāsošanas virzienam. Pirms tās krāsošanas, izmēģiniet uz kāda paraugmateriāla, līdz esiet ieguvisi optimālo noregulējumu un rezultātu. Nekad neatstājiat traukā krāsu vēlākai izmantošanai, jo tas var radīt nenovēršamus bojājumus pulverizatora smalkajām detaļām. Pēc lietošanas vienmēr rūpīgi iztīriet pulverizatoru, piepildot trauku ar tīru šķīdinātāju un izsmidzinot to, nepiesārņojot apkārtni (izsmidziniet uz lupatas vai absorbējošas virsmas), kamēr izsmidzinātājā strūklā nav redzamas izmantotās krāsas paliekas. Notīriet izsmidzinātāja ārpusi no krāsas traipiem, izmantojot šķīdinātājā samitrinātu lupatu. Lai iztīrītu vēl rūpīgāk, pilnībā noskrūvējiet aizmugurējo gredzenveida uznavu (7) un, uzmanoties, lai nepazūd iekšējā atspere, noņemiet sprauslas adatu. Atvienojiet priekšējo gredzenu un noņemiet sprauslas galviņu ar caurumu (9/2), un noskrūvējiet sprauslu ar uzgriežņu atslēgu. Ievietojiet visas detaļas uz vairākām stundām traukā, kurš piepildīts ar tīru šķīdinātāju. Kārtīgi nosusiniet detaļas un tad salieciet tās atkal kopā pretēji izjaukšanas kārtībai.

BRĪDINĀJUMS Neizmantojiet krāsu pulverizatoru slēgtā telpā bez ventilācijas. Neizmantojiet krāsu pulverizatoru bez aizsargmaskas.

SPIRĀLVEIDA VADS**5**

TEHNISKIE PARAMETRI Maksimālais spiediens: 8 bāri

LIETOŠANAS INSTRUKCIJA VADIEM AR ĀTRAJAM ATVIENOTĀJIEM

Pievienojiet savienotājā (1) ievietotā vada galu kompresoram; savienojiet otru savienotājā (2) ievietoto galu ar gaisa ierīci. Lai ievietotu savienotāju (2) ierīcē, piespiediet to, kamēr tas noklikšķinā vietā. Lai atvienotu vadu, ar vienu roku stingri turiet ierīci un ar otru roku savienotājā (2) gredzenveida uznavu, un velciet katru uz savu pusi. Ja nevar izplīdīt šo darbību, pārļiecinieties, vai no vada ir izlaists viss gaiss. **(I – L)**

BRĪDINĀJUMS Pirms ierīces vai vada pieslēgšanas vai atvienošanas, pārļiecinieties, vai ir izslēgts kompresors. Vadu nedrīkst saspiest vai locīt, jo tā var rasties caurumi.

Ташев-Галвинг ООД
www.tashev-galving.com



ELEKTRO maschinen®

...arbeitet mit Ihnen! ...works with you!

DISTRIBUTORS:

REM INDUSTRIES Ltd.
Units 2201-2, 22/F., ING Tower
308 Des Voeux Road Central
Hong Kong
office-hk@rem-maschinen.com

Rheinland Elektro Maschinen GmbH Österreich
Pischelsdorfer Strasse 107
A - 9020 Klagenfurt- EU

MANUFACTURER:

Rheinland Elektro Maschinen Group
PC Komenda, Pod lipami 10
SI - 1218 Komenda - EU